

Montage- und Serviceanleitung für die Fachkraft

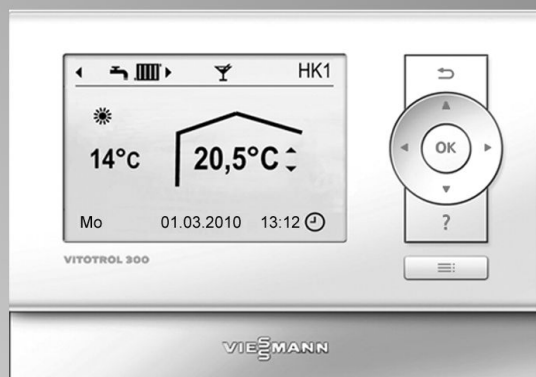
VIESSMANN

Vitotrol 300A

Fernbedienung, Best.-Nr. 7438 364



Vitotrol 300A



Sicherheitshinweise



Bitte befolgen Sie diese Sicherheitshinweise genau, um Gefahren und Schäden für Menschen und Sachwerte auszuschließen.

Erläuterung der Sicherheitshinweise



Gefahr

Dieses Zeichen warnt vor Personenschäden.



Achtung

Dieses Zeichen warnt vor Sach- und Umweltschäden.

Hinweis

Angaben mit dem Wort *Hinweis* enthalten Zusatzinformationen.

Zielgruppe

Diese Anleitung richtet sich ausschließlich an autorisierte Fachkräfte.

- Arbeiten an Gasinstallationen dürfen nur von Installateuren vorgenommen werden, die vom zuständigen Gasversorgungsunternehmen dazu berechtigt sind.
- Elektroarbeiten dürfen nur von Elektrofachkräften durchgeführt werden.
- Die erstmalige Inbetriebnahme hat durch den Ersteller der Anlage oder einen von ihm benannten Fachkundigen zu erfolgen.

Vorschriften

Beachten Sie bei Arbeiten

- die gesetzlichen Vorschriften zur Unfallverhütung,
- die gesetzlichen Vorschriften zum Umweltschutz,

- die berufsgenossenschaftlichen Bestimmungen.
- die einschlägigen Sicherheitsbestimmungen der DIN, EN, DVGW, TRGI, TRF und VDE
 - Ⓐ ÖNORM, EN, ÖVGW-TR Gas, ÖVGW-TRF und ÖVE
 - ⒸH SEV, SUVA, SVGW, SVTI, SWKI, VKF und EKAS-Richtlinie 1942: Flüssiggas, Teil 2

Verhalten bei Gasgeruch



Gefahr

Austretendes Gas kann zu Explosionen führen, die schwerste Verletzungen zur Folge haben.

- Nicht rauchen! Offenes Feuer und Funkenbildung verhindern. Niemals Schalter von Licht und Elektrogeräten betätigen.
- Gasabsperrhahn schließen.
- Fenster und Türen öffnen.
- Personen aus der Gefahrenzone entfernen.
- Gas- und Elektroversorgungsunternehmen von außerhalb des Gebäudes benachrichtigen.
- Stromversorgung zum Gebäude von sicherer Stelle (außerhalb des Gebäudes) unterbrechen lassen.

Sicherheitshinweise (Fortsetzung)

Verhalten bei Abgasgeruch



Gefahr

Abgase können zu lebensbedrohenden Vergiftungen führen.

- Heizungsanlage außer Betrieb nehmen.
- Aufstellort belüften.
- Türen in Wohnräumen schließen.

Arbeiten an der Anlage

- Bei Brennstoff Gas den Gasabsperrehahn schließen und gegen unbeabsichtigtes Öffnen sichern.
- Anlage spannungsfrei schalten (z.B. an der separaten Sicherung oder einem Hauptschalter) und auf Spannungsfreiheit kontrollieren.
- Anlage gegen Wiedereinschalten sichern.



Achtung

Durch elektrostatische Entladung können elektronische Baugruppen beschädigt werden.

Vor den Arbeiten geerdete Objekte, z.B. Heizungs- oder Wasserrohre berühren, um die statische Aufladung abzuleiten.

Instandsetzungsarbeiten



Achtung

Die Instandsetzung von Bauteilen mit sicherheitstechnischer Funktion gefährdet den sicheren Betrieb der Anlage.

Defekte Bauteile müssen durch Viessmann Originalteile ersetzt werden.

Zusatzkomponenten, Ersatz- und Verschleißteile



Achtung

Ersatz- und Verschleißteile, die nicht mit der Anlage geprüft wurden, können die Funktion beeinträchtigen. Der Einbau nicht zugelassener Komponenten sowie nicht genehmigte Änderungen und Umbauten können die Sicherheit beeinträchtigen und die Gewährleistung einschränken.

Bei Austausch ausschließlich Viessmann Originalteile oder von Viessmann freigegebene Ersatzteile verwenden.

Inhaltsverzeichnis

Montageanleitung

Montageablauf

Montageort.....	5
Vitotrol 300A montieren und anschließen.....	5
Mehrere Fernbedienungen anschließen.....	6
Bedienteil einbauen.....	8
Bedienteil ausbauen (falls erforderlich).....	9

Serviceanleitung

Inbetriebnahme

Fernbedienung konfigurieren.....	10
----------------------------------	----

Technische Daten.....	11
-----------------------	----

Einzelteilliste.....	12
----------------------	----

Montageort

- **Witterungsgeführter Betrieb**
Anbringung in beliebigem Raum.
- **Betrieb mit Raumtemperaturaufschaltung**
 - Im Hauptwohnraum an einer Innenwand, ca. 1,5 m vom Fußboden
 - Nicht in der Nähe von Fenstern und Türen
 - Nicht über Heizkörpern
 - Nicht in der Nähe von Wärmequellen (direkte Sonneneinstrahlung, Kamin, Fernsehgerät usw.)

In diesem Raum darf kein weiteres Regelorgan vorhanden sein. Falls an den Heizkörpern Thermostatventile angebracht sind, müssen diese immer ganz geöffnet sein.

Hinweis

Falls die Fernbedienung nicht an geeigneter Stelle platziert werden kann, den als Zubehör erhältlichen Raumtemperatursensor, Best.-Nr. 7438 537, anschließen.

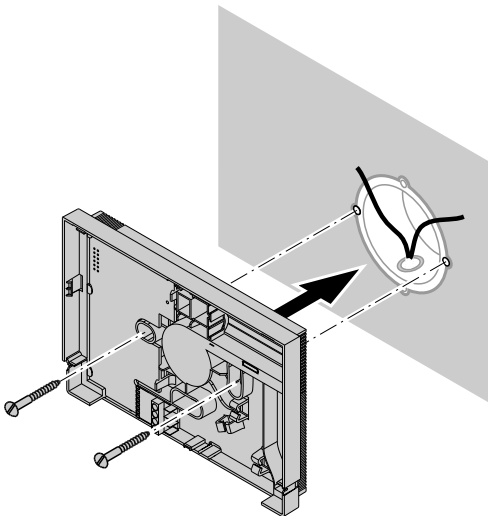
Vitotrol 300A montieren und anschließen



Achtung

Durch elektrostatische Entladung können elektronische Baugruppen beschädigt werden.

Vor den Arbeiten geerdete Objekte, z.B. Heizungs- oder Wasserrohre berühren, um die statische Aufladung abzuleiten.



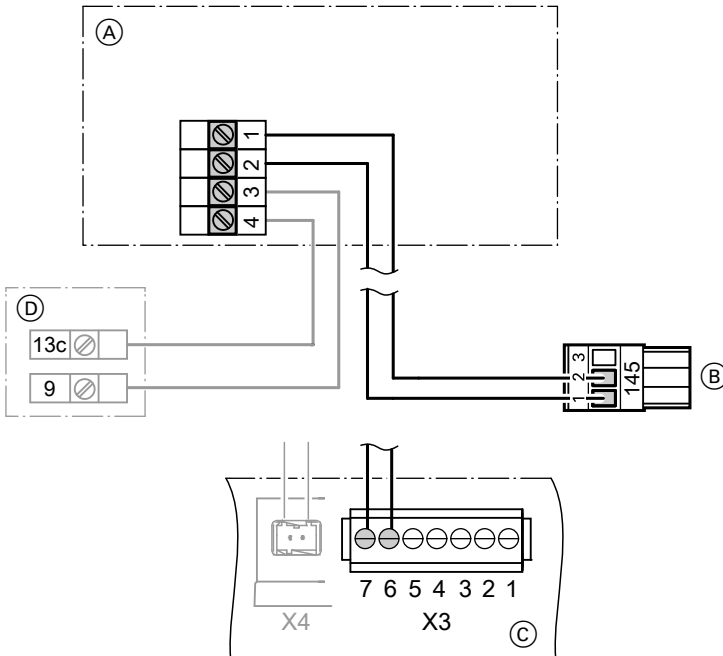
Vitotrol 300A montieren und anschließen (Fortsetzung)

Anschluss

2-adrige Leitung mit Leiterquerschnitt min. 0,75 mm, Adern vertauschbar.
Leitungslänge max. 50 m.

Hinweis

Leitung zur Fernbedienung nicht unmittelbar mit 230/400-V-Leitungen zusammen verlegen.



- (A) Vitotrol 300A
- (B) 2- oder 3-poliger Stecker 145 (Regelung oder KM-BUS-Verteiler)
- (C) Witterungsgeführte Regelung mit Anschlussklemmen X3
- (D) Separater Raumtemperatursensor (Zubehör)

Mehrere Fernbedienungen anschließen

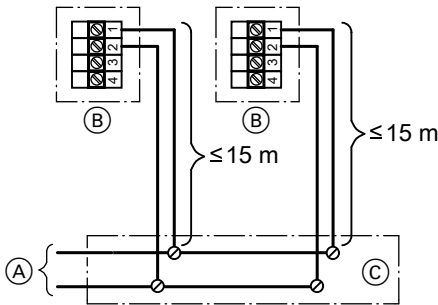
Es können max. 2 Fernbedienungen an die Regelung des Heizkessels angeschlossen werden, auch eine Vitotrol 200A und eine Vitotrol 300A.

Mehrere Fernbedienungen anschließen (Fortsetzung)



Montageanleitung Vitotrol 200A

Variante 1



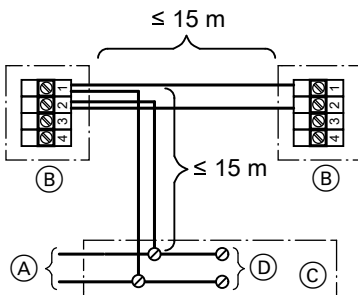
(A) Zur Regelung oder zum KM-BUS-Verteiler (Anschluss siehe Abbildung auf Seite 6)

(B) Vitotrol
(C) Anschlussdose (bauseits)

■ Bauseitiger Anschluss über Anschlussdose:
Anschluss entsprechend Abbildung vornehmen.

■ Summe aller Leitungslängen des KM-BUS sollte 50 m nicht überschreiten.

Variante 2



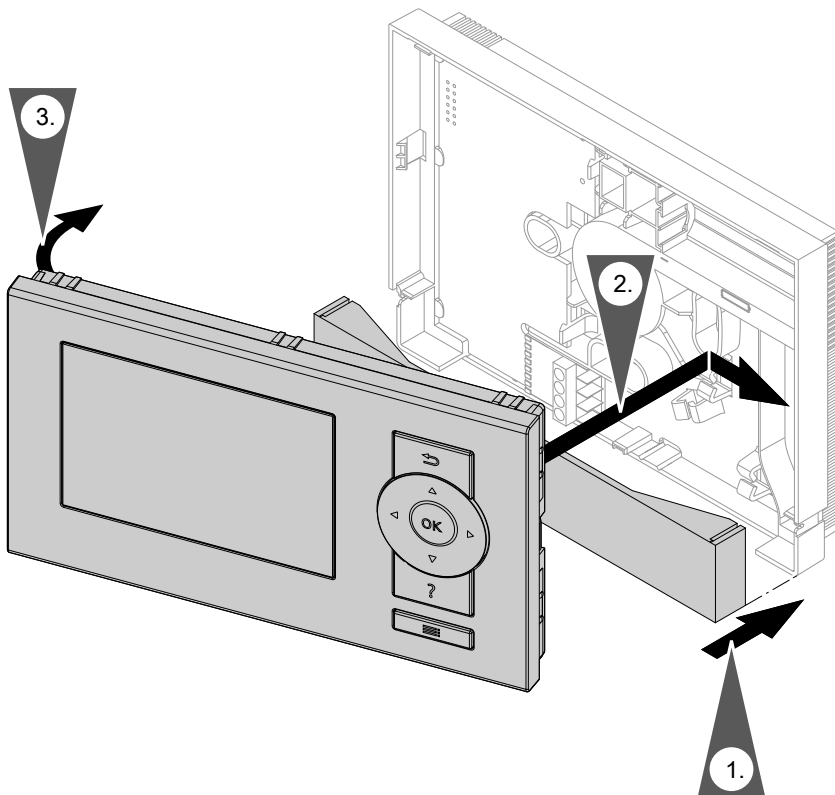
(A) Zur Regelung oder zum KM-BUS-Verteiler (Anschluss siehe Abbildung auf Seite 6)

(B) Vitotrol
(C) Anschlussdose (bauseits)
(D) Weitere BUS-Teilnehmer

Mehrere Fernbedienungen anschließen (Fortsetzung)

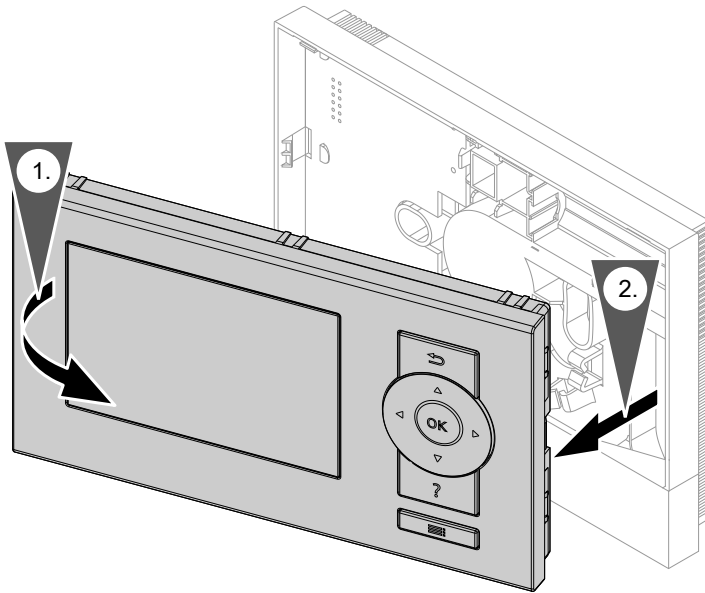
- Falls mehrere Fernbedienungen und weitere BUS-Teilnehmer angeschlossen werden, diese über eine bauseitige Anschlussdose entsprechend Abbildung anschließen.
- Summe aller Leitungslängen des KM-BUS sollte 50 m nicht überschreiten.

Bedienteil einbauen



- !** **Achtung**
Die Spannungsversorgung erfolgt von der Regelung.
Keine Batterien in das Batteriefach einlegen.

Bedienteil ausbauen (falls erforderlich)



Fernbedienung konfigurieren

Es können bis zu 3 Heizkreise mit einer Vitotrol 300A bedient werden oder für jeden Heizkreis einer Heizungsanlage kann eine Vitotrol 300A eingesetzt werden.

Es können max. 2 Fernbedienungen an die Regelung des Heizkessels angeschlossen werden.

1. Netzspannung an der Regelung einschalten.
Der Betriebszustand der Heizungsanlage wird übertragen. Im Display erscheint ein laufender Balken.
2. Mit ▲/▼ Sprache auswählen.
3. **OK** zur Bestätigung.
4. Mit ▲/▼ zu bedienende Heizkreise und (falls vorhanden) Raumtemperatursensor auswählen.
5. Mit ▲/▼ „Speichern mit OK“ auswählen.
6. **OK** zur Bestätigung.
7. Mit ▲/▼ „Speichern Ja“ auswählen.

8. **OK** zur Bestätigung.

Der Betriebszustand der Heizkreise wird übertragen. Im Display erscheint ein laufender Balken. Der Vorgang kann mehrere Minuten dauern.

Hinweis

Während der Balken erscheint, können durch Drücken von ? die konfigurierten Heizkreise angezeigt werden.

Wenn der Balken erlischt, ist die Konfiguration abgeschlossen.

Hinweis

Um in die Konfiguration zurück zu gelangen, ↵ und ? gleichzeitig ca. 4 s lang drücken.

Falls die Zuordnung eines Heizkreises nachträglich wieder rückgängig gemacht wird, die Codieradresse A0 für diesen Heizkreis wieder auf den Wert 0 stellen (Fehlermeldung bC, bd, bE).

Technische Daten

Spannungsversorgung über KM-BUS

Leistungsaufnahme 0,5 W

Schutzklasse III

Schutzart IP 30 gemäß
EN 60529
durch Aufbau/
Einbau zu
gewährleisten

Zulässige Umgebungstemperatur

■ bei Betrieb 0 bis +40 °C

■ bei Lagerung und
Transport -20 bis +65 °C

Einstellbereich der
Raum-Solltemperatur 3 bis 37 °C

Einzelteilliste

Hinweis für Ersatzbestellungen

Best.-Nr. **7438 364** sowie die Positionsnummer des Einzelteils (aus der Einzelteilliste) angeben.

Handelsübliche Teile sind im örtlichen Fachhandel erhältlich.

Einzelteile ohne Abbildung

080 Montage- und Serviceanleitung

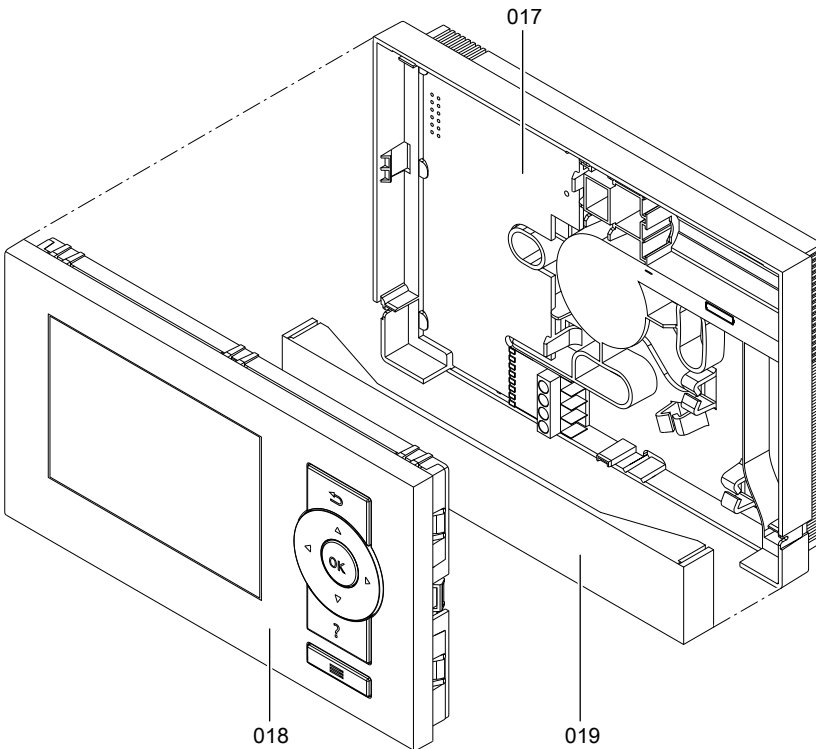
081 Bedienungsanleitung

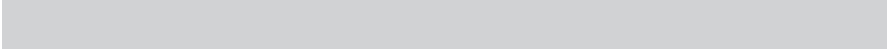
Einzelteile

017 Wandmontagesockel

018 Bedienteil

019 Abdeckung Anschlussraum









Viessmann Werke GmbH&Co KG
D-35107 Allendorf
Telefon: 06452 70-0
Telefax: 06452 70-2780
www.viessmann.de

5443 593 Technische Änderungen vorbehalten!



Gedruckt auf umweltfreundlichem,
chlorfrei gebleichtem Papier