

Serviceanleitung für die Fachkraft

VIESSMANN

Vitodens 300

Typ **WB3B**, 6,6 bis 35,0 kW

Gas-Brennwertkessel als Wandgerät

Erdgas- und Flüssiggas-Ausführung

Gültigkeitshinweise siehe letzte Seite



VITODENS 300



Sicherheitshinweise



Bitte befolgen Sie diese Sicherheitshinweise genau, um Gefahren und Schäden für Menschen und Sachwerte auszuschließen.

Erläuterung der Sicherheitshinweise



Gefahr

Dieses Zeichen warnt vor Personenschäden.



Achtung

Dieses Zeichen warnt vor Sach- und Umweltschäden.

Hinweis

Angaben mit dem Wort Hinweis enthalten Zusatzinformationen.

Zielgruppe

Diese Anleitung richtet sich ausschließlich an autorisierte Fachkräfte.

- Arbeiten an Gasinstallationen dürfen nur von Installateuren vorgenommen werden, die vom zuständigen Gasversorgungsunternehmen dazu berechtigt sind.
- Elektroarbeiten dürfen nur von Elektrofachkräften durchgeführt werden.
- Die erstmalige Inbetriebnahme hat durch den Ersteller der Anlage oder einen von ihm benannten Fachkundigen zu erfolgen.

Vorschriften

Beachten Sie bei Arbeiten

- die gesetzlichen Vorschriften zur Unfallverhütung,
- die gesetzlichen Vorschriften zum Umweltschutz,

- die berufsgenossenschaftlichen Bestimmungen.
- die einschlägigen Sicherheitsbestimmungen der DIN, EN, DVGW, TRGI, TRF und VDE
 - Ⓐ ÖNORM, EN, ÖVGW-TR Gas, ÖVGW-TRF und ÖVE
 - ⒸH SEV, SUVA, SVGW, SVTI, SWKI und VKF

Verhalten bei Gasgeruch



Gefahr

Austretendes Gas kann zu Explosionen führen, die schwerste Verletzungen zur Folge haben.

- Nicht rauchen! Offenes Feuer und Funkenbildung verhindern. Niemals Schalter von Licht und Elektrogeräten betätigen.
- Gasabsperrrahn schließen.
- Fenster und Türen öffnen.
- Personen aus der Gefahrenzone entfernen.
- Gas- und Elektroversorgungsunternehmen von außerhalb des Gebäudes benachrichtigen.
- Stromversorgung zum Gebäude von sicherer Stelle (außerhalb des Gebäudes) unterbrechen lassen.

Sicherheitshinweise (Fortsetzung)

Verhalten bei Abgasgeruch



Gefahr

Abgase können zu lebensbedrohenden Vergiftungen führen.

- Heizungsanlage außer Betrieb nehmen.
- Aufstellort belüften.
- Türen in Wohnräumen schließen.

Arbeiten an der Anlage

- Bei Brennstoff Gas den Gasabsperrhahn schließen und gegen unbeabsichtigtes Öffnen sichern.
- Anlage spannungsfrei schalten (z.B. an der separaten Sicherung oder einem Hauptschalter) und auf Spannungsfreiheit kontrollieren.
- Anlage gegen Wiedereinschalten sichern.



Achtung

Durch elektrostatische Entladung können elektronische Baugruppen beschädigt werden.

Vor den Arbeiten geerdete Objekte, z.B. Heizungs- oder Wasserrohre berühren, um die statische Aufladung abzuleiten.

Instandsetzungsarbeiten



Achtung

Die Instandsetzung von Bauteilen mit sicherheitstechnischer Funktion gefährdet den sicheren Betrieb der Anlage. Defekte Bauteile müssen durch Viessmann Originalteile ersetzt werden.

Zusatzkomponenten, Ersatz- und Verschleißteile



Achtung

Ersatz- und Verschleißteile, die nicht mit der Anlage geprüft wurden, können die Funktion beeinträchtigen. Der Einbau nicht zugelassener Komponenten sowie nicht genehmigte Änderungen und Umbauten können die Sicherheit beeinträchtigen und die Gewährleistung einschränken. Bei Austausch ausschließlich Viessmann Originalteile oder von Viessmann freigegebene Ersatzteile verwenden.

Inhaltsverzeichnis

Erstinbetriebnahme, Inspektion, Wartung	
Arbeitsschritte - Erstinbetriebnahme, Inspektion und Wartung	5
Weitere Angaben zu den Arbeitsschritten	7
Codierungen	
Codierung 1	37
Codierung 2	40
Codierungen in Anlieferungszustand zurücksetzen	59
Serviceabfragen	
Übersicht Serviceebenen	60
Temperaturen, Kesselcodierstecker und Kurzabfragen	61
Ausgänge prüfen (Relaistest).....	64
Betriebszustände und Sensoren abfragen	66
Störungsbehebung	
Störungsanzeige	68
Störungscodes	70
Instandsetzung	80
Funktionsbeschreibung	
Regelung für angehobenen Betrieb	89
Regelung für witterungsgeführten Betrieb	90
Erweiterungen für externe Anschlüsse (Zubehör).....	92
Regelungsfunktionen	96
Codierschalter der Fernbedienung	102
Schemen	
Anschluss- und Verdrahtungsschema – Interne Anschlüsse	104
Anschluss- und Verdrahtungsschema – Externe Anschlüsse	106
Einzelteillisten	108
Protokolle	114
Technische Daten	115
Bescheinigungen	
Konformitätserklärung	117
Herstellerbescheinigung gemäß 1. BImSchV	118
Stichwortverzeichnis	119

Arbeitsschritte - Erstinbetriebnahme, . . . (Fortsetzung)

				Seite
			Arbeitsschritte für die Erstinbetriebnahme	
			Arbeitsschritte für die Inspektion	
			Arbeitsschritte für die Wartung	
	•	•	21. Membran-Ausdehnungsgefäß und Druck der Anlage prüfen	21
•	•	•	22. Sicherheitsventile auf Funktion prüfen	
•	•	•	23. Elektrische Anschlüsse auf festen Sitz prüfen	
•	•	•	24. Gasführende Teile bei Betriebsdruck auf Dichtheit prüfen	21
•	•	•	25. Abgas-Emissionsmessung	22
•	•	•	26. Ionisationsstrom messen	24
•	•	•	27. Externes Sicherheitsventil Flüssiggas prüfen (falls vorhanden)	
•			28. Regelung an die Heizungsanlage anpassen	24
•			29. Heizkennlinien einstellen (nur bei Regelung für witterungsgeführten Betrieb)	30
•			30. Regelung in LON einbinden (nur bei Regelung für witterungsgeführten Betrieb)	33
•			31. Einweisung des Anlagenbetreibers	35
	•	•	32. Anzeige „Wartung“ abfragen und zurücksetzen	35

Weitere Angaben zu den Arbeitsschritten

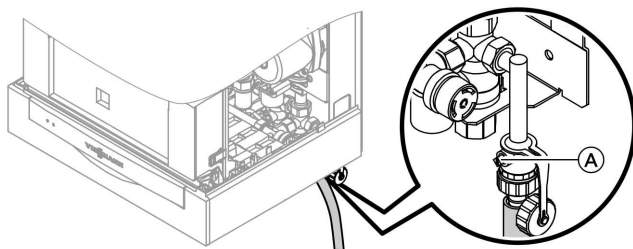
Heizungsanlage füllen



Achtung

Ungeeignetes Füllwasser fördert Ablagerungen und Korrosionsbildung und kann zu Schäden am Heizkessel führen.

- Heizungsanlage vor dem Füllen gründlich spülen.
- Ausschließlich Wasser mit Trinkwasserqualität einfüllen.
- Füllwasser mit einer Wasserhärte über 16,8 °dH (3,0 mol/m³) muss enthärtet werden, z.B. mit einer Kleinenthärtungsanlage für Heizwasser (siehe Viessmann Preisliste Vitoset).
- Dem Füllwasser kann ein speziell für Heizungsanlagen geeignetes Frostschutzmittel beigelegt werden. Die Eignung ist durch den Hersteller des Frostschutzmittels nachzuweisen.



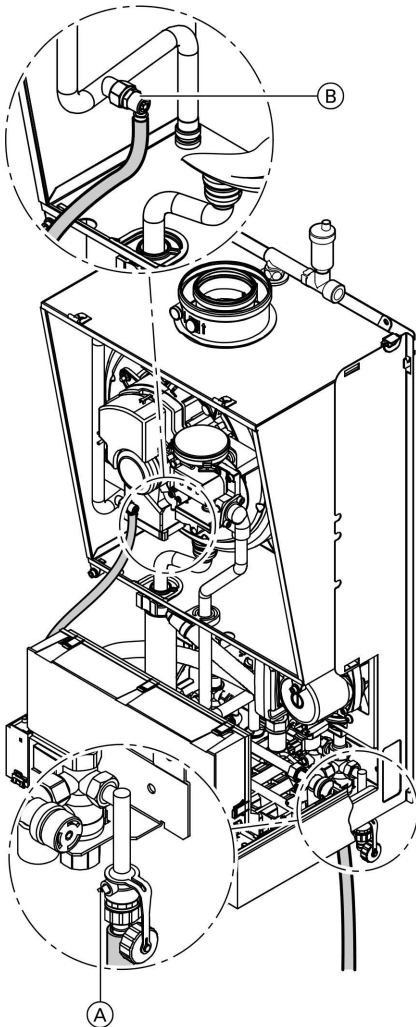
1. Vordruck des Membran-Ausdehnungsgefäßes prüfen.
2. Gasabsperrhahn schließen.
3. Heizungsanlage an Kesselfüll- und Entleerungshahn (A) im Heizungs-rücklauf (am Anschluss-Set oder bauseits) füllen. (Mindest-Anlagen-druck > 0,8 bar).
4. Falls die Regelung vor dem Füllen schon eingeschaltet war: Regelung einschalten und Befüllungsprogramm über Codierung „2F:2“ aktivieren.
5. Kesselfüll- und Entleerungshahn (A) schließen.
6. Heizwasserseitige Absperrventile schließen.

Hinweis

Falls die Regelung vor dem Füllen noch nicht eingeschaltet wurde, befindet sich der Stellantrieb des Umschaltventils in Mittelstellung und die Anlage wird vollständig gefüllt.

Weitere Angaben zu den Arbeitsschritten (Fortsetzung)

Heizkessel entlüften



1. Heizwasserseitige Absperrventile schließen.
2. Ablaufschlauch am oberen Hahn **(B)** mit einem Abwasseranschluss verbinden.
3. Hähne **(A)** und **(B)** öffnen und mit Netzdruck so lange entlüften, bis keine Luftgeräusche mehr hörbar sind.
4. Hähne **(A)** und **(B)** schließen, heizwasserseitige Absperrventile öffnen.

Weitere Angaben zu den Arbeitsschritten (Fortsetzung)

Heizungsanlage entlüften

1. Gasabsperrhahn schließen und Regelung einschalten.
2. Entlüftungsprogramm über Codieradresse „2F:1“ aktivieren.

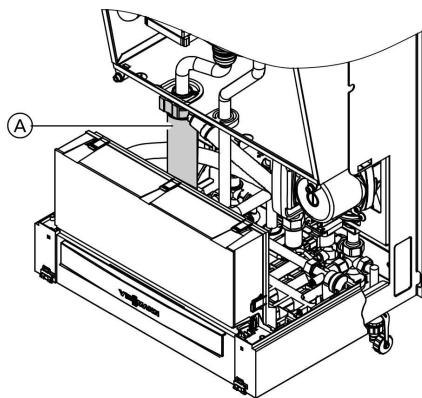
Hinweis

Aufrufen der Codierung 1 und Einstellen der Codieradresse siehe Seite 37.

Funktion und Ablauf des Entlüftungsprogramms siehe Seite 97. Während das Entlüftungsprogramm aktiv ist, erscheint im Display „EL“ (Regelung für angehobenen Betrieb) oder „Entlüftung“ (Regelung für witterungsgeführten Betrieb).

3. Druck der Anlage prüfen.

Siphon mit Wasser füllen



1. Halteklammer abziehen und Siphon (A) abnehmen.
2. Siphon mit Wasser füllen.
3. Siphon (A) anbauen und mit Halteklammer befestigen.

Weitere Angaben zu den Arbeitsschritten (Fortsetzung)

Uhrzeit und Datum einstellen (falls erforderlich) - nur bei Regelung für witterungsgeführten Betrieb

Hinweis

- Falls bei Erstinbetriebnahme oder nach längerer Stillstandzeit die Uhrzeit im Display blinkt, müssen Uhrzeit und Datum neu eingestellt werden.
- Bei Erstinbetriebnahme erscheinen die Begriffe in deutsch (Anlieferungszustand):

Uhrzeit (siehe Arbeitsschritt 1.)



Datum (siehe Arbeitsschritt 2.)



Folgende Tasten drücken:

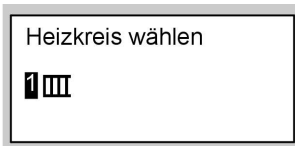
1. \oplus/\ominus für aktuelle Uhrzeit.
2. OK zur Bestätigung, „Datum“ erscheint.
3. \oplus/\ominus für aktuelles Datum.
4. OK zur Bestätigung.

Sprachumstellung (falls erforderlich) - nur bei Regelung für witterungsgeführten Betrieb

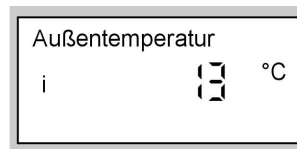
Hinweis

Bei Erstinbetriebnahme erscheinen die Begriffe in deutsch (Anlieferungszustand):

Heizkreis wählen (siehe Arbeitsschritt 1.)



Außentemperatur (siehe Arbeitsschritt 3.)



Folgende Tasten drücken:

1. i „Heizkreis wählen“ erscheint.
2. OK zur Bestätigung, ca. 4 s warten.



Weitere Angaben zu den Arbeitsschritten (Fortsetzung)

3. ⓘ erneut drücken, „**Außentemperatur**“ erscheint.
4. ⊖ für gewünschte Sprache.
5. Ⓞ zur Bestätigung.

Gasart prüfen

Hinweis

Im Anlieferungszustand ist der Vitodens 300 für Erdgas E vorgerichtet.

1. Gasart und Wobbeindex (Wo) beim Gasversorgungsunternehmen bzw. Flüssiggaslieferanten erfragen und mit den Angaben auf dem Aufkleber am Brenner vergleichen.
2. Falls die Angaben nicht übereinstimmen, Brenner auf die vorhandene Gasart umstellen.
3. Gasart über Codieradresse „1E“ an der Regelung einstellen.

Hinweis

Aufrufen der Codierung 1 und Einstellen der Codieradresse siehe Seite 37.

4. Gasart in Protokoll auf Seite 114 aufnehmen.



Montageanleitung Umstellung.

Wobbeindexbereiche

Gasart	Wobbeindexbereich	
	kWh/m ³	MJ/m ³
Anlieferungszustand Erdgas E	12,0 bis 16,1	43,2 bis 58,0
Nach Umstellung Erdgas LL	10,0 bis 13,1	36,0 bis 47,2
Flüssiggas P	20,3 bis 21,3	72,9 bis 76,8

Gasart umstellen



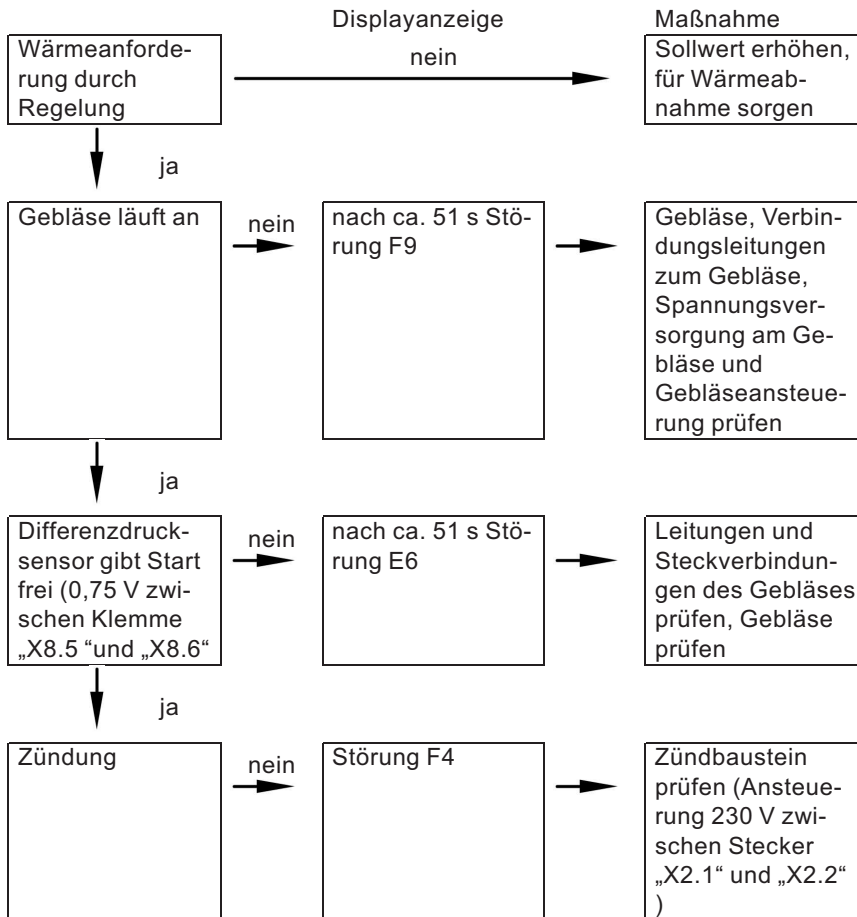
Montageanleitung Gasblenden

Weitere Angaben zu den Arbeitsschritten (Fortsetzung)

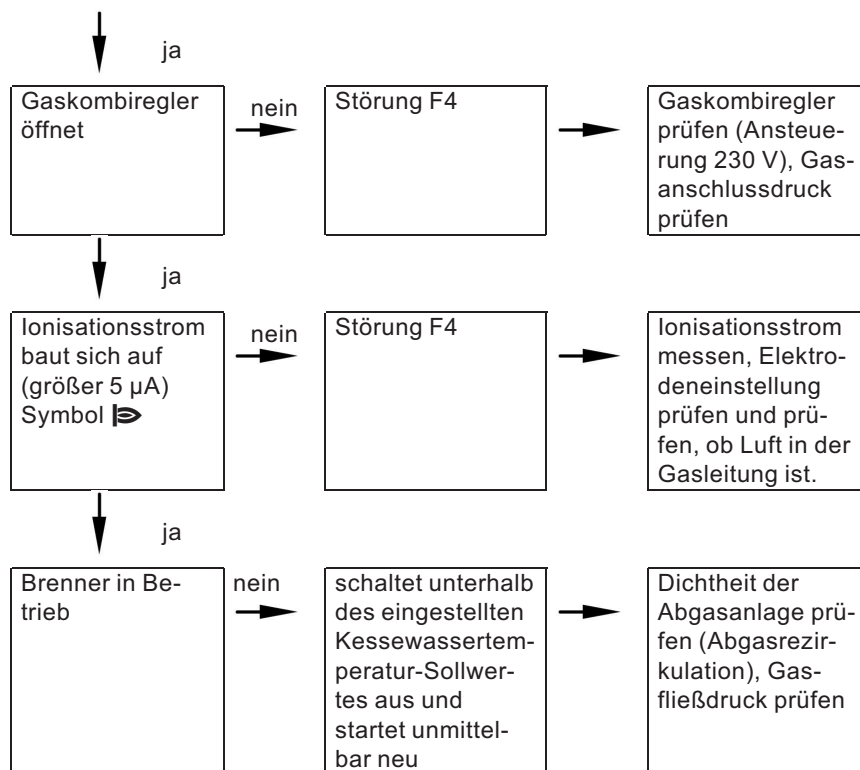
Zuordnung Gasblenden

Nenn-Wärmeleistungsbe- reich	kW	6,6 bis 26	8,7 bis 35
Gasart	Innen-Ø Gasblende		
■ Erdgas E	mm	6,0	7,3
■ Erdgas LL	mm	6,7	8,3
■ Flüssiggas P	mm	4,4	5,4

Funktionsablauf und mögliche Störungen



Weitere Angaben zu den Arbeitsschritten (Fortsetzung)



Weitere Angaben zu Störungen siehe Seite 70

Ruhedruck und Anschlussdruck messen



Gefahr

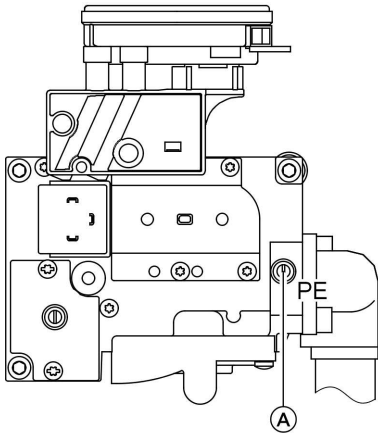
CO-Bildung als Folge falscher Brennereinstellung kann schwerwiegende Gesundheitsgefährdungen nach sich ziehen.

Vor und nach Arbeiten an Gasgeräten muss eine CO-Messung durchgeführt werden.

Betrieb mit Flüssiggas

Flüssiggastank bei Erstinbetriebnahme/Austausch zweimal spülen. Tank und Gas-Anschlussleitung nach dem Spülen gründlich entlüften.

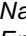
Weitere Angaben zu den Arbeitsschritten (Fortsetzung)



1. Gasabsperrrhahn schließen.
2. Schraube (A) im Mess-Stutzen „PE“ am Gaskombiregler lösen, nicht herausdrehen, und Manometer anschließen.
3. Gasabsperrrhahn öffnen.
4. Ruhedruck messen und Messwert in Protokoll auf Seite 114 aufnehmen.
Sollwert: max. 57,5 mbar.

5. Heizkessel in Betrieb nehmen.

Hinweis


Bei Erstinbetriebnahme kann das Gerät auf Störung gehen, weil sich Luft in der Gasleitung befindet. Nach ca. 5 s Taste „ RESET“ zur Entriegelung des Brenners drücken.

6. Anschlussdruck (Fließdruck) messen. Sollwerte:
 - Erdgas 20 mbar
 - Flüssiggas 50 mbar

Hinweis

Zur Messung des Anschlussdruckes geeignete Messgeräte mit einer Auflösung von min. 0,1 mbar verwenden.

7. Messwert in Protokoll aufnehmen. Maßnahme entsprechend der folgenden Tabelle treffen.
8. Heizkessel außer Betrieb nehmen, Gasabsperrrhahn schließen, Manometer abnehmen, Mess-Stutzen (A) mit Schraube verschließen.

9.  **Gefahr**
Gasaustritt an Mess-Stutzen führt zu Explosionsgefahr.
Gasdichtheit prüfen.






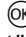
Gasabsperrrhahn öffnen, Gerät in Betrieb nehmen und Gasdichtheit am Mess-Stutzen (A) prüfen.

Weitere Angaben zu den Arbeitsschritten (Fortsetzung)

Anschlussdruck (Fließdruck) bei Erdgas	Anschlussdruck (Fließdruck) bei Flüssiggas	Maßnahmen
unter 17,4 mbar	unter 42,5 mbar	Keine Inbetriebnahme vornehmen und das Gasversorgungsunternehmen (GVU) bzw. Flüssiggaslieferanten benachrichtigen.
17,4 bis 25 mbar	42,5 bis 57,5 mbar	Heizkessel in Betrieb nehmen.
über 25 mbar	über 57,5 mbar	Separaten Gasdruckregler der Anlage vorschalten, und Vordruck auf 20 mbar bei Erdgas bzw. 50 mbar bei Flüssiggas einstellen. Gasversorgungsunternehmen (GVU) bzw. Flüssiggaslieferanten benachrichtigen.

Max. Heizleistung einstellen

Für den **Heizbetrieb** kann die max. Heizleistung begrenzt werden. Die Begrenzung wird über den Modulationsbereich eingestellt.

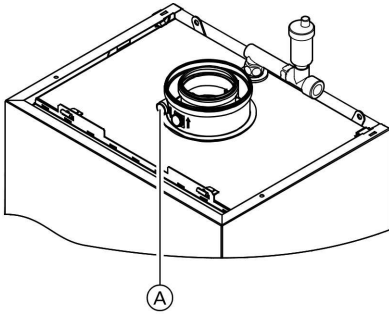
1. Heizkessel in Betrieb nehmen.
2. Tasten  und  gleichzeitig drücken, bis in der Anzeige „100“ blinkt (entspricht 100% der Nenn-Wärmeleistung) und „“ erscheint. Bei Regelung für witterungsgeführten Betrieb erscheint zusätzlich „Max. Heizleistung“.
3. Mit / den gewünschten Wert in % der Nenn-Wärmeleistung als max. Wärmeleistung einstellen.
4. Mit  den eingestellten Wert bestätigen.
5. Die Einstellung der max. Heizleistung mit dem den „Technischen Unterlagen“ beiliegenden zusätzlichen Typenschild dokumentieren. Zusätzliches Typenschild neben das Typenschild an der Oberseite des Heizkessels kleben.

Hinweis

Für die Trinkwassererwärmung kann die Wärmeleistung ebenfalls begrenzt werden. Dazu die Codieradresse „6F“ in Codierung 2 ändern.

Weitere Angaben zu den Arbeitsschritten (Fortsetzung)

Dichtheitsprüfung AZ-System (Ringspaltmessung)



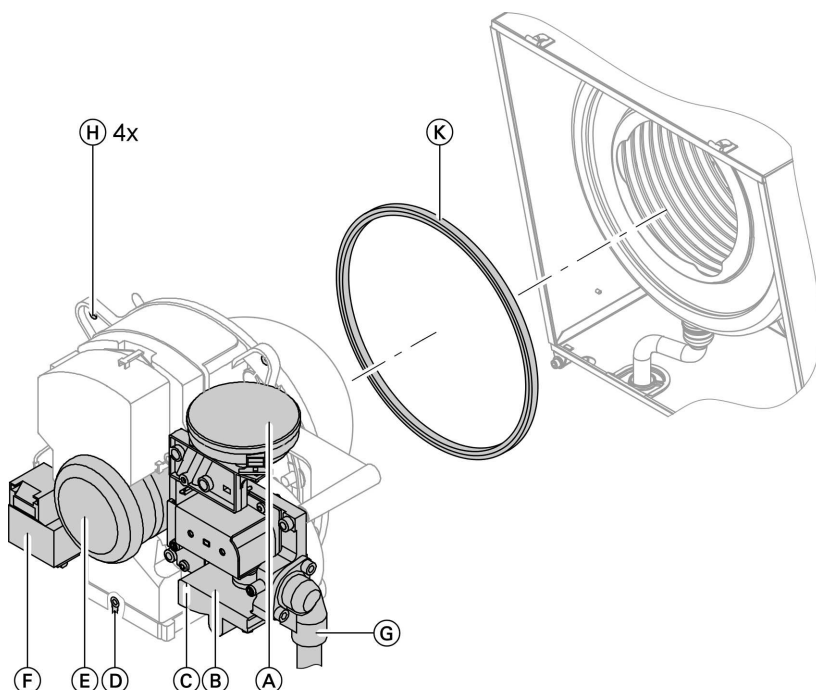
Ⓐ Verbrennungsluftöffnung

Für die gemeinsam mit dem Gas-Wandkessel geprüften Abgas-/Zuluftsysteme entfällt in einigen Bundesländern (z.B. Nordrhein-Westfalen) die Dichtheitsprüfung (Überdruckprüfung) durch den Bezirksschornsteinfegermeister bei der Inbetriebnahme. In diesem Fall empfehlen wir, dass der Heizungsfachbetrieb bei der Inbetriebnahme der Anlage eine vereinfachte Dichtheitsprüfung durchführt. Dafür ist es ausreichend, die CO₂- oder die O₂-Konzentration in der Verbrennungsluft im Ringspalt der AZ-Leitung zu messen.

Falls die CO₂-Konzentration kleiner als 0,2 % oder die O₂-Konzentration größer als 20,6 % ist, gilt die Abgasleitung als ausreichend dicht. Falls größere CO₂- oder kleinere O₂-Werte gemessen werden, ist eine Druckprüfung der Abgasleitung bei einem statischen Überdruck von 200 Pa erforderlich.

Weitere Angaben zu den Arbeitsschritten (Fortsetzung)

Brenner ausbauen und Brennerdichtung prüfen (Dichtung alle 2 Jahre austauschen)



1. Anlagenschalter an der Regelung und Netzspannung ausschalten.
2. Gasabsperrrahn schließen und sichern.
3. Elektrische Leitungen von Differenzdrucksensor (A), Gasarmatur (B), Ionisationselektrode (C), Erdung (D), Gebläsemotor (E) und Zündeinheit (F) abziehen.
4. Befestigungsschrauben des Gasanschlussflansches (G) heraus-schrauben.

5. Vier Muttern (H) lösen und Brenner abnehmen.

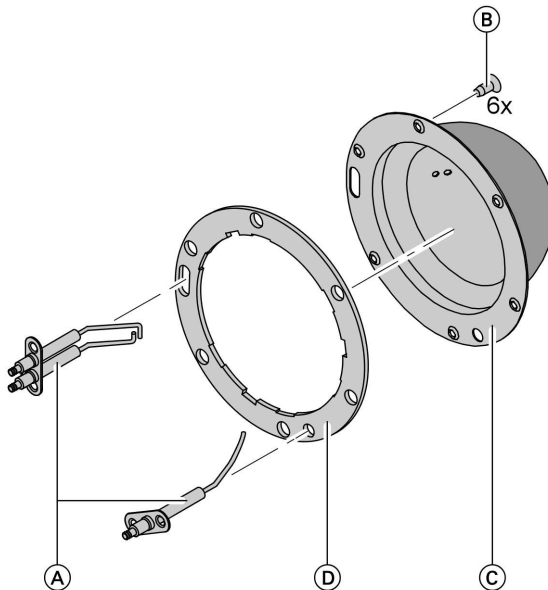
! **Achtung**
Beschädigungen des Drahtgewebes vermeiden.
Brenner nicht auf den Flammkörper ablegen!

6. Brennerdichtung (K) auf Beschädigungen prüfen.
Brennerdichtung grundsätzlich **alle 2 Jahre** austauschen.

Weitere Angaben zu den Arbeitsschritten (Fortsetzung)

Flammkörper prüfen

Falls Drahtgewebe beschädigt,
Flammkörper austauschen.

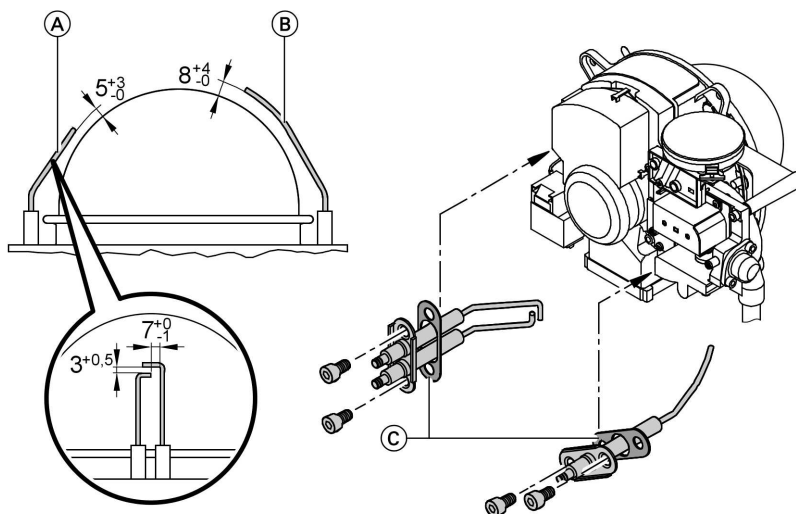


1. Elektroden (A) ausbauen.
2. Sechs Torxschrauben (B) lösen und Flammkörper (C) abnehmen.
3. Alte Flammkörperdichtung (D) abnehmen.
4. Neuen Flammkörper mit neuer Dichtung einsetzen und mit sechs Torxschrauben befestigen.

Hinweis
Anzugsdrehmoment: 3,5 Nm

Weitere Angaben zu den Arbeitsschritten (Fortsetzung)

Zünd- und Ionisationselektrode prüfen und einstellen



(A) Zündelektroden

(B) Ionisationselektrode

(C) Dichtung

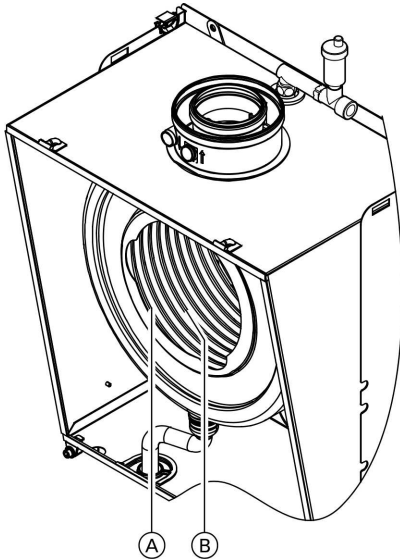
1. Elektroden auf Abnutzung und Verschmutzung prüfen.
2. Elektroden mit kleiner Bürste (keine Drahtbürste) oder Schleifpapier reinigen.
3. Abstände prüfen. Sind die Abstände nicht in Ordnung oder die Elektroden beschädigt, Elektroden mit Dichtung austauschen und ausrichten. Befestigungsschrauben für Elektroden mit 2 Nm Drehmoment festziehen.

! **Achtung**
Drahtgewebe
nicht beschädigen!

Brennkammer/Heizflächen reinigen und Brenner einbauen

- !** **Achtung**
Kratzer an Teilen, die mit Abgas in Berührung kommen, können zu Korrosion führen.
Nur Kunststoffbürsten, keine Drahtbürsten verwenden!

Weitere Angaben zu den Arbeitsschritten (Fortsetzung)



1. Brennkammer (A) und Heizflächen (B) falls erforderlich mit Bürste reinigen oder mit Wasser spülen.
Falls Rückstände bleiben, lösungsmittel- und kaliumfreie Reinigungsmittel verwenden:
 - Rußablagerungen mit alkalischen Mitteln mit Tensidzusatz (z.B. Fauch 600) entfernen.
 - Beläge und Oberflächenverfärbungen (gelb-braun) mit leicht sauren, chloridfreien Reinigungsmitteln auf Basis von Phosphorsäure entfernen (z. B. Antox 75 E).
 - Gründlich mit Wasser spülen.

Hinweis

Hersteller von Fauch 600 und Antox 75 E ist die Firma Hebro Chemie GmbH Rostocker Straße 40 D 41199 Mönchengladbach

2. Brenner einsetzen und Muttern mit 4 Nm Drehmoment über Kreuz anziehen.
3. Gasanschlussrohr mit neuer Dichtung anbauen.
4. Dichtheit der gaseitigen Anschlüsse prüfen.



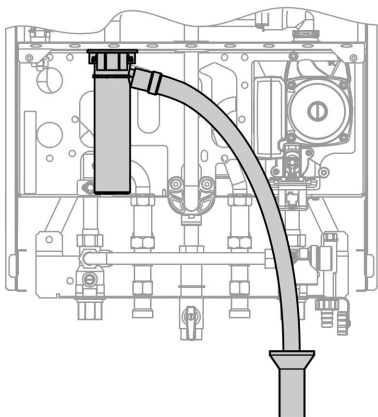
Gefahr

Gasaustritt führt zu Explosionsgefahr.
Gasdichtheit der Verschraubung prüfen.

5. Elektrische Leitungen auf die entsprechenden Bauteile stecken.

Weitere Angaben zu den Arbeitsschritten (Fortsetzung)

Kondenswasserablauf prüfen und Siphon reinigen



1. Ungehinderten Abfluss des Kondenswassers am Siphon prüfen.
2. Halteklammer abziehen und Siphon abnehmen.
3. Siphon reinigen.
4. Siphon mit Wasser füllen und anbauen. Halteklammer aufstecken.

Membran-Ausdehnungsgefäß und Druck der Anlage prüfen

Hinweis

Prüfung bei kalter Anlage durchführen.

1. Anlage so weit entleeren oder Kappenventil am Membran-Ausdehnungsgefäß schließen und Druck abbauen, bis Manometer „0“ anzeigt.
2. Falls der Vordruck des Membran-Ausdehnungsgefäßes niedriger ist, als der statische Druck der Anlage, Stickstoff nachfüllen, bis der Vordruck 0,1 bis 0,2 bar höher ist.
3. Wasser nachfüllen, bis bei abgekühlter Anlage der Fülldruck 0,1 bis 0,2 bar höher ist, als der Vordruck des Membran-Ausdehnungsgefäßes.
Zul. Betriebsdruck: 3 bar

Gasführende Teile bei Betriebsdruck auf Dichtheit prüfen



Gefahr

Gasaustritt führt zu Explosionsgefahr.
Gasführende Teile auf Gasdichtheit prüfen.

Weitere Angaben zu den Arbeitsschritten (Fortsetzung)

Abgas-Emissionsmessung

Der Vitodens 300 ist für Erdgas E werkseitig voreingestellt und kann mit einem Umstellsatz auf Erdgas LL oder Flüssiggas P umgestellt werden.

Bei der Erstinbetriebnahme/Wartung CO₂-Kontrolle am Kesselanschluss-Stück durchführen.

Hinweis

Der Matrix-Brenner des Vitodens 300 ist jeweils für die gesamte Gasgruppe voreingestellt. Eine Einstellung oder Nachregulierung des Brenners ist nicht erforderlich.

Der CO₂-Gehalt stellt sich, abhängig vom Wobbeindex, in folgenden Bereichen ein:

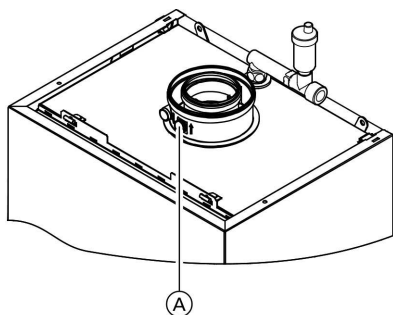
- 6,6 bis 10,0% bei Erdgas E
- 7,0 bis 10,0% bei Erdgas LL und
- 8,5 bis 10,5% bei Flüssiggas P

Den gemessenen CO₂-Wert mit dem o. g. CO₂-Wertebereichen der einzelnen Gasgruppen vergleichen (Gasgruppe beim Gasversorgungsunternehmen bzw. Flüssiggaslieferanten erfragen).

Weicht der gemessene CO₂-Wert von den genannten Bereichen um mehr als 1%-Punkt bei Erdgas bzw. 0,5%-Punkt bei Flüssiggas ab, ist in folgenden Schritten vorzugehen:

- Kontrollieren, ob die richtige Gasblende verwendet wurde.
- Dichtheitsprüfung AZ-System durchführen, siehe Seite 16.

Die Grenzwerte nach EN 483 und EN 297 müssen eingehalten werden (CO-Gehalt < 1000 ppm).



1. Abgasanalysegerät an Öffnung Abgas (A) am Kesselanschluss-Stück anschließen.

2. Gasabsperrrhahn öffnen, Heizkessel in Betrieb nehmen und Wärmeanforderung herbeiführen.



3. Untere Wärmeleistung einstellen.

Regelung für angehobenen Betrieb:

+ gleichzeitig drücken:
„1“ erscheint.


Weitere Angaben zu den Arbeitsschritten (Fortsetzung)

Regelung für witterungsgeführten Betrieb:


 +  gleichzeitig drücken:
„Relaistest“ und
anschließend „Grund-
last“ erscheint.


4. CO₂-Gehalt prüfen. Weicht der Wert um mehr als 1% von dem o. g. Bereich ab, Maßnahmen von Seite 22 durchführen.
5. Wert in Protokoll eintragen.
6. Obere Wärmeleistung einstellen.

Regelung für angehobenen Betrieb:

 drücken:
„2“ erscheint.

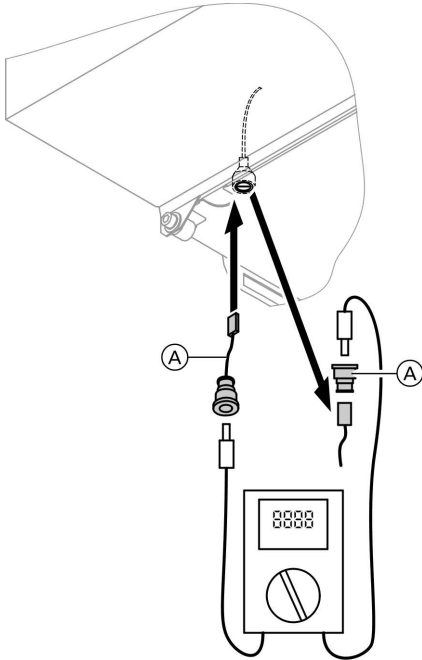
Regelung für witterungsgeführten Betrieb:

 drücken:
„Volllast“ erscheint.

7. CO₂-Gehalt prüfen. Weicht der Wert um mehr als 1% von dem o. g. Bereich ab, Maßnahmen von Seite 22 durchführen.
8. Nach der Prüfung  drücken.
9. Wert in Protokoll eintragen.

Weitere Angaben zu den Arbeitsschritten (Fortsetzung)

Ionisationsstrom messen



(A) Adapterleitung (als Zubehör lieferbar)

1. Anschluss des Messgeräts gemäß Abbildung vornehmen.
2. Obere Wärmeleistung einstellen:
Regelung für angehobenen Betrieb:
☐ + OK gleichzeitig drücken:
„1“ erscheint.
+ drücken:
„2“ erscheint.
Regelung für witterungsgeführten Betrieb:
☐ + OK gleichzeitig drücken:
„Relaistest“ und anschließend „Grundlast“ erscheint.
+ drücken:
„Vollast“ erscheint.
3. Ionisationsstrom bei Bildung der Flamme: min. 4 μA
Maßnahmen, falls Ionisationsstrom < 4 μA :
 - Elektrodenabstand prüfen
 - Netzanschluss der Regelung prüfen.
4. Taste OK drücken.
Betrieb mit oberer Wärmeleistung ist beendet.
5. Messwert in Protokoll aufnehmen.

Regelung an die Heizungsanlage anpassen

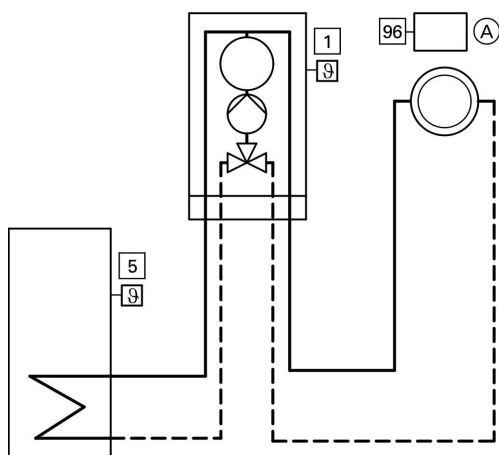
Die Regelung muss an die Ausstattung der Anlage angepasst werden. Verschiedene Anlagenkomponenten werden von der Regelung automatisch erkannt und die Codierung automatisch eingestellt.

- Auswahl des zutreffenden Schemas siehe folgende Abbildungen.
- Arbeitsschritte zur Codierung siehe Seite 37.

Weitere Angaben zu den Arbeitsschritten (Fortsetzung)

Anlagenausführung 1

Ein Heizkreis ohne Mischer A1 (mit/ohne Warmwasserbereitung)



1 Außentempersensoren (nur bei Regelung für witterungsgeführten Betrieb) oder

A 96 Vitotrol 100 (nur bei Regelung für angehobenen Betrieb)
5 Speichertempersensoren

Erforderliche Codierungen	Adresse
Betrieb mit Flüssiggas	1E:1

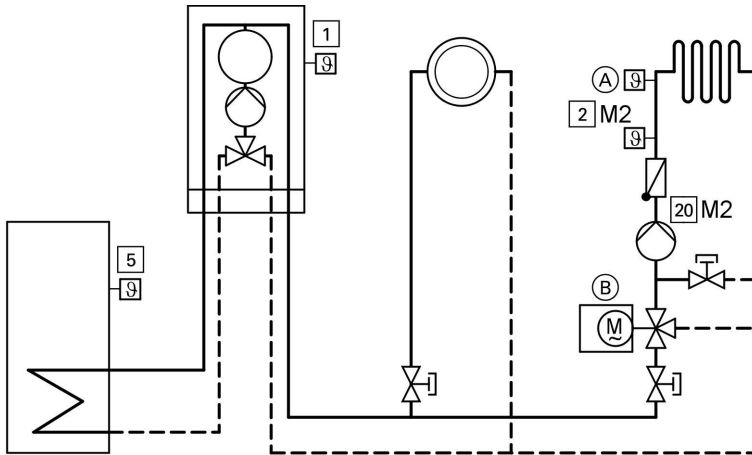
Anlagenausführung 2

Ein Heizkreis ohne Mischer A1 und ein Heizkreis mit Mischer M2 (mit/ohne Warmwasserbereitung)

Hinweis

Der Volumenstrom des Heizkreises ohne Mischer muss min. 30% größer sein als der Volumenstrom des Heizkreises mit Mischer.

Weitere Angaben zu den Arbeitsschritten (Fortsetzung)



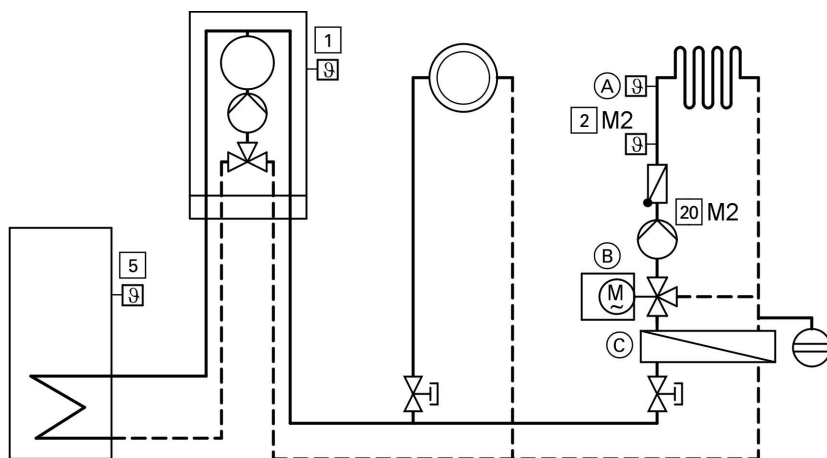
- | | |
|---|--|
| <ul style="list-style-type: none"> 1 Außentemperatursensor 2 M2 Vorlauftemperatursensor 5 Speichertemperatursensor 20 M2 Heizkreispumpe | <ul style="list-style-type: none"> Ⓐ Temperaturwächter als Maximaltemperaturbegrenzung für Fußbodenheizung Ⓑ Erweiterungssatz für einen Heizkreis mit Mischer M2 |
|---|--|

Erforderliche Codierungen	Adresse
Betrieb mit Flüssiggas	1E:1
Anlage nur mit einem Heizkreis mit Mischer	
■ mit Speicher-Wassererwärmer	00:4
■ ohne Speicher-Wassererwärmer	00:3

Weitere Angaben zu den Arbeitsschritten (Fortsetzung)

Anlagenausführung 3

Ein Heizkreis ohne Mischer A1 und ein Heizkreis mit Mischer M2 mit Systemtrennung (mit/ohne Warmwasserbereitung)



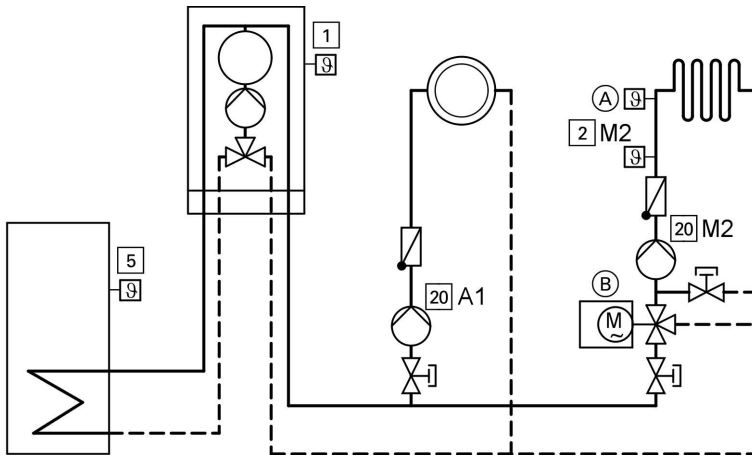
- | | |
|--|---|
| <ul style="list-style-type: none"> 1 Außentempersensor 2 M2 Vorlauftempersensor 5 Speichertempersensor 20 M2 Heizkreispumpe A Temperaturwächter als Maximaltemperaturbegrenzung für Fußbodenheizung | <ul style="list-style-type: none"> B Erweiterungssatz für einen Heizkreis mit Mischer M2 C Wärmetauscher zur Systemtrennung |
|--|---|

Erforderliche Codierungen	Adresse
Betrieb mit Flüssiggas	1E:1

Weitere Angaben zu den Arbeitsschritten (Fortsetzung)

Anlagenausführung 4

Ein Heizkreis ohne Mischer A1 mit separater Heizkreispumpe und ein Heizkreis mit Mischer M2 (mit/ohne Warmwasserbereitung)



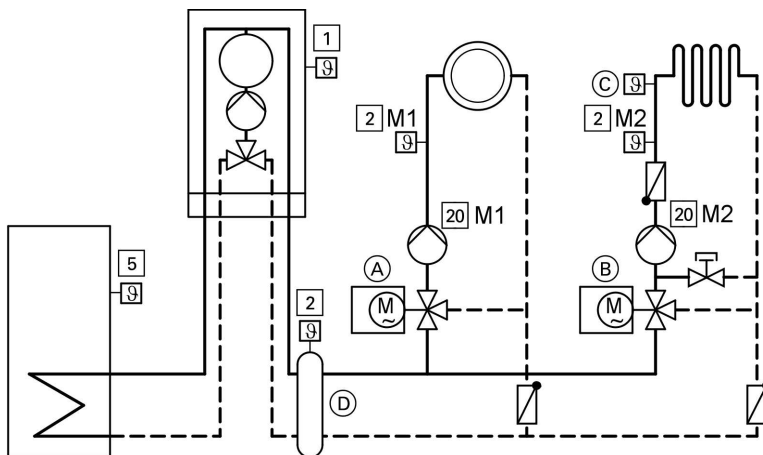
- | | | | |
|-------|--|-------|--|
| 1 | Außentempersensor | 20 M2 | Heizkreispumpe für Heizkreis mit Mischer M2 |
| 2 M2 | Vorlauftempersensor | A | Maximaltemperrregler (Fußbodenheizung) |
| 5 | Speichertempersensor | B | Erweiterungssatz für einen Heizkreis mit Mischer |
| 20 A1 | Heizkreispumpe für Heizkreis ohne Mischer A1 | | |

Erforderliche Codierungen	Adresse
Betrieb mit Flüssiggas	1E:1
Max. Drehzahl der internen Umwälzpumpe bei Heizbetrieb: 20%	31:20

Weitere Angaben zu den Arbeitsschritten (Fortsetzung)

Anlagenausführung 5

Ein Heizkreis mit Mischer M2 (mit Erweiterungssatz), ein Heizkreis mit Mischer (mit Vitotronic 050) und hydraulische Weiche (mit/ohne Warmwasserbereitung)



- | | | | |
|----|---|----|--|
| 1 | Außentempersensor | 20 | M2 Heizkreispumpe Heizkreis mit Mischer M2 |
| 2 | M1 Vorlauftempersensor Heizkreis mit Mischer M1 | A | Vitotronic 050 |
| 2 | M2 Vorlauftempersensor Heizkreis mit Mischer M2 | B | Erweiterungssatz für einen Heizkreis mit Mischer M2 |
| 5 | Speichertempersensor | C | Temperaturwächer als Maximaltemperaturbegrenzung für Fußbodenheizung |
| 20 | M1 Heizkreispumpe Heizkreis mit Mischer M1 | D | Hydraulische Weiche |

Erforderliche Codierungen	Adresse
Betrieb mit Flüssiggas	1E:1
Ein Heizkreis mit Mischer mit Erweiterungssatz für Mischer und ein Heizkreis mit Mischer mit Vitotronic 050	
■ mit Speicher-Wassererwärmer	00:4
■ ohne Speicher-Wassererwärmer	00:3

Weitere Angaben zu den Arbeitsschritten (Fortsetzung)

Heizkennlinien einstellen (nur bei Regelung für witterungsgeführten Betrieb)

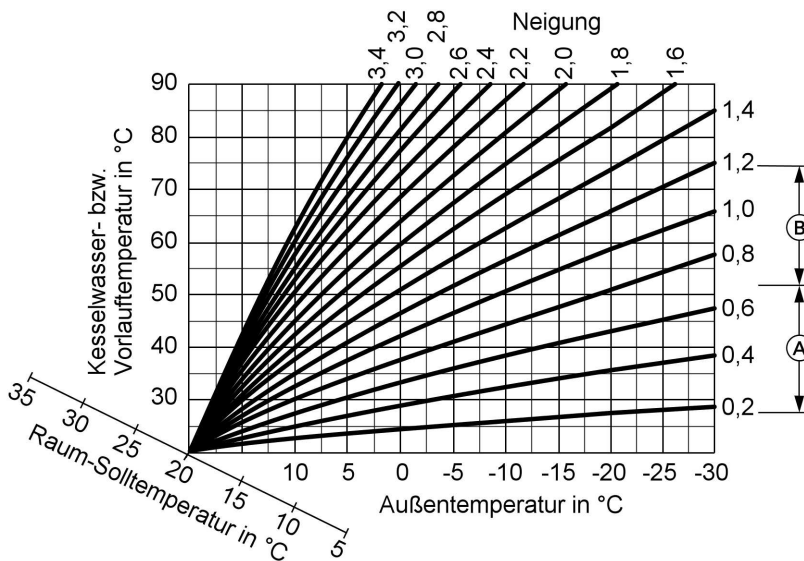
Die Heizkennlinien stellen den Zusammenhang zwischen Außentemperatur und Kesselwasser- bzw. Vorlauftemperatur dar.

Vereinfacht: je niedriger die Außentemperatur, desto höher die Kesselwasser- bzw. Vorlauftemperatur.

Von der Kesselwasser- bzw. Vorlauftemperatur ist wiederum die Raumtemperatur abhängig.

Im Anlieferungszustand eingestellt:

- Neigung = 1,4
- Niveau = 0

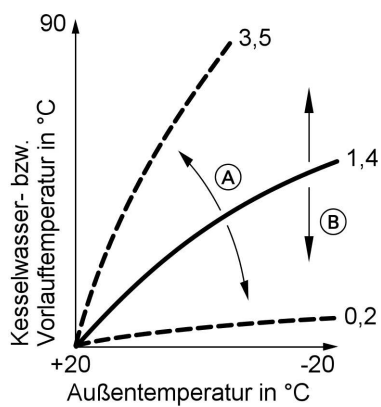


(A) Neigung der Heizkennlinie bei Fußbodenheizungen

(B) Neigung der Heizkennlinie bei Niedertemperaturheizungen (nach Energieeinsparverordnung)

Weitere Angaben zu den Arbeitsschritten (Fortsetzung)

Neigung und Niveau ändern



- (A) Neigung ändern
- (B) Niveau ändern (vertikale Parallelverschiebung der Heizkennlinie)

1. Neigung:

In Codierung 1 mit Codieradresse „d3“ ändern.
Einstellbereich 2 bis 35 (entspricht Neigung 0,2 bis 3,5).

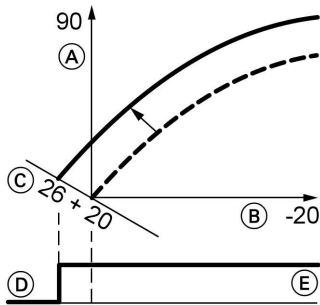
2. Niveau:

In Codierung 1 mit Codieradresse „d4“ ändern.
Einstellbereich -13 bis +40 K.

Weitere Angaben zu den Arbeitsschritten (Fortsetzung)

Raum-Solltemperatur einstellen

Normale Raumtemperatur



Beispiel 1: Änderung der normalen Raumtemperatur von 20 auf 26°C

- (A) Kesselwassertemperatur bzw. Vorlauftemperatur in °C
- (B) Außentemperatur in °C
- (C) Raumtemperatur-Sollwert in °C
- (D) Heizkreispumpe „Aus“
- (E) Heizkreispumpe „Ein“

Folgende Tasten drücken:

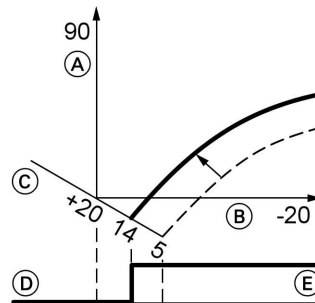
1. (+) „1 IIII“ blinkt.
2. (OK) um Heizkreis A1 (Heizkreis ohne Mischer) zu wählen
oder
3. (+) „2 IIII“ blinkt.
4. (OK) um Heizkreis M2 (Heizkreis mit Mischer) zu wählen.

5. Mit Drehknopf „☀“ Tagestemperatur-Sollwert einstellen.

Wert wird automatisch nach ca. 2 s übernommen.

Die Heizkennlinie wird entlang der Achse (C) (Raumtemperatur-Sollwert) verschoben und bewirkt bei aktiver Heizkreispumpenlogik-Funktion ein geändertes Ein-/Aus-schaltverhalten der Heizkreispumpen.

Reduzierte Raumtemperatur



Beispiel 2: Änderung der reduzierten Raumtemperatur von 5°C auf 14°C

- (A) Kesselwassertemperatur bzw. Vorlauftemperatur in °C
- (B) Außentemperatur in °C
- (C) Raumtemperatur-Sollwert in °C
- (D) Heizkreispumpe „Aus“
- (E) Heizkreispumpe „Ein“

Folgende Tasten drücken:

1. (+) „1 IIII“ blinkt.

Weitere Angaben zu den Arbeitsschritten (Fortsetzung)

- 2. um Heizkreis A1 (Heizkreis ohne Mischer) zu wählen **oder**
- 3. „2 III“ blinkt.
- 4. um Heizkreis M2 (Heizkreis mit Mischer) zu wählen.
- 5. Nachttemperatur-Sollwert aufrufen.
- 6. Wert ändern.
- 7. Wert bestätigen.

Regelung in LON einbinden (nur bei Regelung für witterungsgeführten Betrieb)

Das Kommunikations-Modul LON (Zubehör) muss eingesteckt sein.

Hinweis
Die Datenübertragung über LON kann einige min dauern.

Montageanleitung Kommunikations-Modul LON

Einkesselanlage mit Vitotronic 050 und Vitocom 300

LON-Teilnehmernummern und weitere Funktionen über Codierung 2 einstellen (siehe folgende Tabelle).

Hinweis
Innerhalb des LON darf die gleiche Nummer **nicht** zweimal vergeben werden.

Es darf **nur eine Vitotronic** als Fehlermanager codiert werden.

Kesselkreisregelung	Vitotronic 050	Vitotronic 050	Vitocom
Teilnehmer-Nr. 1 Codierung „77:1“	Teilnehmer-Nr. 10 Codierung „77:10“	Teilnehmer-Nr. 11 Codierung „77:11“ einstellen	Teilnehmer-Nr. 99
Regelung ist Fehlermanager Codierung „79:1“	Regelung ist nicht Fehlermanager Codierung „79:0“	Regelung ist nicht Fehlermanager Codierung „79:0“	Gerät ist Fehlermanager

5681 643



Erstinbetriebnahme, Inspektion, Wartung

Weitere Angaben zu den Arbeitsschritten (Fortsetzung)

Kesselkreisregelung	Vitotronic 050	Vitotronic 050	Vitocom
Regelung sendet Uhrzeit Codierung „7b:1“	Regelung empfängt Uhrzeit Codierung „81:3“ einstellen	Regelung empfängt Uhrzeit Codierung „81:3“ einstellen	Gerät empfängt Uhrzeit
Regelung sendet Außentemperatur Codierung „97:2“ einstellen	Regelung empfängt Außentemperatur Codierung „97:1“ einstellen	Regelung empfängt Außentemperatur Codierung „97:1“ einstellen	—
Fehlerüberwachung LON-Teilnehmer Codierung „9C:20“	Fehlerüberwachung LON-Teilnehmer Codierung „9C:20“	Fehlerüberwachung LON-Teilnehmer Codierung „9C:20“	—



LON-Teilnehmer-Liste aktualisieren

Nur möglich, wenn alle Teilnehmer angeschlossen sind und die Regelung als Fehlermanager codiert ist (Codierung „79:1“).

2. 

Teilnehmer-Liste ist nach ca. 2 min aktualisiert. Teilnehmer-Check ist beendet.

Folgende Tasten drücken:

1.  +  ca 2 s gleichzeitig drücken.
Teilnehmer-Check ist eingeleitet (siehe Seite 34).

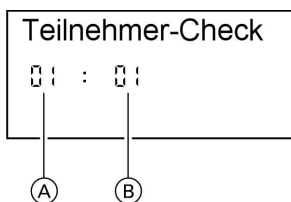
Teilnehmer-Check durchführen

Mit dem Teilnehmer-Check wird die Kommunikation der am Fehlermanager angeschlossenen Geräte einer Anlage überprüft.

Voraussetzungen:

- Regelung muss als **Fehlermanager** codiert sein (Codierung „79:1“)
- In allen Regelungen muss die LON-Teilnehmer-Nr. codiert sein (siehe Seite 33)
- LON-Teilnehmerliste im Fehlermanager muss aktuell sein (siehe Seite 33)

Weitere Angaben zu den Arbeitsschritten (Fortsetzung)



- (A) Fortlaufende Nummer in der Teilnehmerliste
- (B) Teilnehmernummer

Folgende Tasten drücken:

1. + ca. 2 s gleichzeitig drücken.
Teilnehmer-Check ist eingeleitet.
2. für gewünschten Teilnehmer.
3. Check ist aktiviert
„**Check**“ blinkt, bis der Check abgeschlossen ist.
Display und alle Tastenbeleuchtungen des ausgewählten Teilnehmers blinken für ca. 60 s.
4. „**Check OK**“ erscheint bei Kommunikation zwischen beiden Geräten.
„**Check nicht OK**“ erscheint, falls keine Kommunikation zwischen beiden Geräten besteht. LON-Verbindung prüfen.
5. Für den Check weiterer Teilnehmer Punkte 2 und 3 wiederholen.
6. + ca. 1 s gleichzeitig drücken.
Teilnehmer-Check ist beendet.

Einweisung des Anlagenbetreibers

Der Ersteller der Anlage hat dem Betreiber der Anlage die Bedienungsanleitung zu übergeben und ihn in die Bedienung einzuweisen.

Anzeige „Wartung“ abfragen und zurücksetzen

Nachdem über Codieradresse „21“ und „23“ die vorgegebenen Grenzwerte erreicht werden, blinkt die rote Störungsanzeige. Im Display der Bedieneinheit erscheint blinkend:

- Bei Regelung für angehobenen Betrieb:
Die vorgegebene Betriebsstundenzahl oder das vorgegebene Zeitintervall mit Uhr-Symbol „⌚“ (je nach Einstellung)
- Bei Regelung für witterungsgeführten Betrieb:
„**Wartung**“

Weitere Angaben zu den Arbeitsschritten (Fortsetzung)

Hinweis

Wird eine Wartung durchgeführt, bevor die Wartungsanzeige erscheint, Codierung „24:1“ einstellen und anschließend Codierung „24:0“; die eingestellten Wartungsparameter für Betriebsstunden und Zeitintervall beginnen wieder bei 0.

Folgende Tasten drücken:

1. **i** Wartungsabfrage ist aktiviert.
2. **+**/**-** Wartungsmeldungen abfragen.
3. **OK** Wartungsanzeige erlischt (bei Regelung für witterungsgeführten Betrieb: „Quittieren: Ja“ nochmal mit **OK** bestätigen). Rote Störungsanzeige blinkt weiter.

Hinweis

Eine quittierte Wartungsmeldung kann durch Drücken auf **OK** (ca. 3 s) wieder angezeigt werden.

Nach durchgeführter Wartung

1. Codierung „24:1“ auf „24:0“ zurücksetzen.
Rote Störungsanzeige erlischt.
2. Falls erforderlich Brenner-Betriebsstunden, Brennerstarts und Verbrauch zurücksetzen

Folgende Tasten drücken:

Hinweis

Wird Codieradresse „24“ nicht zurückgesetzt, erscheint am Montag um 7.00 Uhr erneut die Anzeige „Wartung“.

- i** Abfrage ist aktiviert (siehe Seite 66).
- +**/**-** für gewünschten Wert.
- *** gewählter Wert wird auf „0“ gesetzt.
- +**/**-** für weitere Abfragen.
- OK** Abfrage ist beendet.







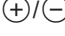


Codierung 1

Codierung 1 aufrufen

Hinweis

- Bei Regelung für witterungsgeführten Betrieb werden die Codierungen im Klartext angezeigt.
- Nicht angezeigt werden Codierungen, die durch Ausstattung der Heizungsanlage oder Einstellung anderer Codierungen nicht relevant sind.
- Heizungsanlagen mit einem Heizkreis ohne Mischer und einem Heizkreis mit Mischer:
Die möglichen Codieradressen „A0“ bis „d4“ für den Heizkreis ohne Mischer A1 werden zuerst durchlaufen, anschließend die Codieradressen für den Heizkreis mit Mischer M2.

Folgende Tasten drücken:

1.  +  ca. 2 s gleichzeitig drücken.
2.  für gewünschte Codieradresse, Adresse blinkt.
3.  zur Bestätigung.
4.  für gewünschten Wert.
5.  zur Bestätigung, im Display erscheint kurz „übernommen“ (witterungsgeführte Regelung), die Adresse blinkt erneut.
6.  zur Auswahl weiterer Adressen.
7.  +  ca. 1 s gleichzeitig drücken, Codierung 1 ist beendet.

Codierungen

Codierung 1 (Fortsetzung)

Übersicht

Codierungen

Codierung im Anlieferungszustand		Mögliche Umstellung	
Anlagenschema			
00 :1	Anlagenausführung 1: 1 Heizkreis ohne Mischer A1, ohne Trinkwassererwärmung	00 :2	Anlagenausführung 1: 1 Heizkreis ohne Mischer A1, mit Trinkwassererwärmung
		00 :3	Anlagenausführung 5: 1 Heizkreis mit Mischer M2, ohne Trinkwassererwärmung
		00 :4	Anlagenausführung 5: 1 Heizkreis mit Mischer M2, mit Trinkwassererwärmung
		00 :5	Anlagenausführung 2, 3, 4: 1 Heizkreis ohne Mischer A1 und 1 Heizkreis mit Mischer M2, ohne Trinkwassererwärmung
		00 :6	Anlagenausführung 2, 3, 4: 1 Heizkreis ohne Mischer A1, 1 Heizkreis mit Mischer M2, mit Trinkwassererwärmung
Kessel Max. Temp.			
06:...	Maximalbegrenzung der Kesselwassertemperatur, vorgegeben durch Kessel-Codierstecker	06:20 bis 06:127	Maximalbegrenzung der Kesselwassertemperatur innerhalb der vom Heizkessel vorgegebenen Bereiche
Gasart			
1E:0	Betrieb mit Erdgas	1E:1	Betrieb mit Flüssiggas

Codierung 1 (Fortsetzung)

Codierung im Anlieferungszustand		Mögliche Umstellung	
Entlüft./Befüllung			
2F:0	Entlüftungsprogramm/ Befüllungsprogramm nicht aktiv	2F:1	Entlüftungsprogramm aktiv
		2F:2	Befüllungsprogramm aktiv
Teilnehmer-Nr.			
77:1	LON-Teilnehmernum- mer	77:2 bis 77:99	LON-Teilnehmernummer einstellbar von 1 bis 99: 1-4 = Heizkessel 5 = Kaskade 10 - ... = Vitotronic 050 99 = Vitocom Hinweis <i>Jede Nummer darf nur einmal vergeben werden.</i>
Sommerspar. A1/M2			
A5:5	Mit Heizkreispumpenlo- gik-Funktion (nur bei Regelung für witter- ungsgeführten Betrieb)	A5:0	Ohne Heizkreispumpen- logik-Funktion
Vorl. Min. Temp. A1/M2			
C5:20	Elektronische Minimal- begrenzung der Vor- lauftemperatur 20 °C (nur bei Regelung für witterungsgeführten Be- trieb)	C5:1 bis C5:127	Minimalbegrenzung ein- stellbar von 10 bis 127 °C
Vorl. Max. Temp. A1/M2			
C6:74	Elektronische Maximal- begrenzung der Vor- lauftemperatur auf 74 °C (nur bei Regelung für witterungsgeführten Betrieb)	C6:10 bis C6:127	Maximalbegrenzung ein- stellbar von 10 bis 127 °C
Neigung A1/M2			
d3:14	Neigung der Heizkennli- nie = 1,4 (nur bei Rege- lung für witterungsgeführten Be- trieb)	d3:2 bis d3:35	Neigung der Heizkennli- nie einstellbar von 0,2 bis 3,5 (siehe Seite 30)



Codierung 1 (Fortsetzung)

Codierung im Anlieferungszustand		Mögliche Umstellung	
Niveau A1/M2			
d4:0	Niveau der Heizkennlinie = 0 (nur bei Regelung für witterungsgeführten Betrieb)	d4:-13 bis d4:40	Niveau der Heizkennlinie einstellbar von -13 bis 40 (siehe Seite 30)


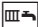




Codierung 2


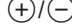


Codierung 2 aufrufen


Hinweis

- Bei Regelung für witterungsgeführten Betrieb werden die Codierungen im Klartext angezeigt.
- Nicht angezeigt werden Codierungen, die durch Ausstattung der Heizungsanlage oder Einstellung anderer Codierungen nicht relevant sind.

Folgende Tasten drücken:

1.  +  ca. 2 s gleichzeitig drücken.
2.  zur Bestätigung.
3.  für gewünschte Codieradresse, Adresse blinkt.
4.  zur Bestätigung, Wert blinkt.
5.  für gewünschten Wert.

6.  zur Bestätigung, im Display erscheint kurz „übernommen“ (bei Regelung für witterungsgeführten Betrieb), die Adresse blinkt erneut.
7.  zur Auswahl weiterer Adressen.
8.  +  ca. 1 s gleichzeitig drücken, Codierung 2 ist beendet.

Die Codieradressen sind nach den folgenden **Funktionsbereichen** gegliedert. Der jeweilige Funktionsbereich wird im Display angezeigt. Mit  werden die Bereiche in folgender Reihenfolge durchlaufen:

Codierung 2 (Fortsetzung)

Funktionsbereich	Codieradressen
Anlagenschema	00
Kessel/Brenner	06 bis 54
Warmwasser	56 bis 73
Allgemein	76 bis 9F
Heizkreis A1 (Heizkreis ohne Mischer)	A0 bis Fb
Heizkreis M2 (Heizkreis mit Mischer)	A0 bis Fb

Hinweis


Heizungsanlagen mit einem Heizkreis ohne Mischer und einem Heizkreis mit Mischer:

Die möglichen Codieradressen „A0“ bis „Fb“ für den Heizkreis ohne Mischer A1 werden zuerst durchlaufen, anschließend die Codieradressen für den Heizkreis mit Mischer M2.

Codierung 2 (Fortsetzung)**Codierungen**

Codierung im Anlieferungszustand		Mögliche Umstellung	
Anlagenschema			
00 :1	Anlagenausführung 1: 1 Heizkreis ohne Mischer A1, ohne Trinkwassererwärmung	00 :2	Anlagenausführung 1: 1 Heizkreis ohne Mischer A1, mit Trinkwassererwärmung
		00 :3	Anlagenausführung 5: 1 Heizkreis mit Mischer M2, ohne Trinkwassererwärmung
		00 :4	Anlagenausführung 5: 1 Heizkreis mit Mischer M2, mit Trinkwassererwärmung
		00 :5	Anlagenausführung 2, 3, 4: 1 Heizkreis ohne Mischer A1, 1 Heizkreis mit Mischer M2, ohne Trinkwassererwärmung
		00 :6	Anlagenausführung 2, 3, 4: 1 Heizkreis ohne Mischer A1, 1 Heizkreis mit Mischer M2, mit Trinkwassererwärmung
Kessel/Brenner			
06:...	Maximalbegrenzung der Kesselwassertemperatur, vorgegeben durch Kessel-Codierstecker	06:20 bis 06:127	Maximalbegrenzung der Kesselwassertemperatur innerhalb der vom Heizkessel vorgegebenen Bereiche
1E:0	Betrieb mit Erdgas	1E:1	Betrieb mit Flüssiggas
21:0	Kein Wartungsintervall (Betriebsstunden) eingestellt	21:1 bis 21:9999	Anzahl der Betriebsstunden des Brenners bis zur nächsten Wartung einstellbar von 1 bis 9999 h
23:0	Kein Zeitintervall für Wartung eingestellt	23:1 bis 23:24	Zeitintervall einstellbar von 1 bis 24 Monate

Codierung 2 (Fortsetzung)

Codierung im Anlieferungszustand		Mögliche Umstellung	
24:0	Wartungsanzeige ist zurückgesetzt	24:1	Wartungsanzeige (Wert wird automatisch gesetzt)
25:0	Keine Erkennung Außentemperatursensor und keine Fehlerüberwachung (nur in  bei Regelung für angehobenen Betrieb)	25:1	Erkennung Außentemperatursensor und Fehlerüberwachung
28:0	Keine Intervallzündung des Brenners	28:1	Brenner wird nach jeweils 5 h für 30 s zwangseingeschaltet
2E:0	Ohne Externe Erweiterung	2E:1	Mit Externer Erweiterung (wird bei Anschluss automatisch eingestellt)
2F:0	Entlüftungsprogramm/ Befüllungsprogramm nicht aktiv	2F:1	Entlüftungsprogramm aktiv
		2F:2	Befüllungsprogramm aktiv
30:1	Interne Umwälzpumpe drehzahl geregelt (wird automatisch eingestellt)	30:0	Interne Umwälzpumpe nicht drehzahl geregelt (z.B. übergangsweise im Servicefall)
31:...	Solldrehzahl der internen Umwälzpumpe bei Betrieb als Kesselkreispumpe in %, vorgegeben durch Kessel-Codierstecker	31:0 bis 31:100	Solldrehzahl einstellbar von 0 bis 100 %
32:0	Einfluss signal „Externes Sperren“ auf Umwälzpumpen: Alle Pumpen in Regelfunktion	32:1 bis 32:15	Einfluss signal „Externes Sperren“ auf Umwälzpumpen: siehe folgende Tabelle

Hinweis

Der Brenner wird generell gesperrt.

Codierung 2 (Fortsetzung)

Codierung	Interne Umwälzpumpe	Heizkreis-pumpe Heizkreis ohne Mischer	Heizkreis-pumpe Heizkreis mit Mischer	Umwälzpumpe zur Speicherbeheizung
0	Regelfunkt.	Regelfunkt.	Regelfunkt.	Regelfunkt.
1	Regelfunkt.	Regelfunkt.	Regelfunkt.	AUS
2	Regelfunkt.	Regelfunkt.	AUS	Regelfunkt.
3	Regelfunkt.	Regelfunkt.	AUS	AUS
4	Regelfunkt.	AUS	Regelfunkt.	Regelfunkt.
5	Regelfunkt.	AUS	Regelfunkt.	AUS
6	Regelfunkt.	AUS	AUS	Regelfunkt.
7	Regelfunkt.	AUS	AUS	AUS
8	AUS	Regelfunkt.	Regelfunkt.	Regelfunkt.
9	AUS	Regelfunkt.	Regelfunkt.	AUS
10	AUS	Regelfunkt.	AUS	Regelfunkt.
11	AUS	Regelfunkt.	AUS	AUS
12	AUS	AUS	Regelfunkt.	Regelfunkt.
13	AUS	AUS	Regelfunkt.	AUS
14	AUS	AUS	AUS	Regelfunkt.
15	AUS	AUS	AUS	AUS

Codierung im Anlieferungszustand		Mögliche Umstellung	
Kessel/Brenner			
34:0	Einfluss Signal „Externes Anfordern“ auf Umwälzpumpen: Alle Pumpen in Regelfunktion	34:1 bis 34:23	Einfluss Signal „Externes Anfordern“ auf Umwälzpumpen: siehe folgende Tabelle

Codierung	Interne Umwälzpumpe	Heizkreis-pumpe Heizkreis ohne Mischer	Heizkreis-pumpe Heizkreis mit Mischer	Umwälzpumpe zur Speicherbeheizung
0	Regelfunkt.	Regelfunkt.	Regelfunkt.	Regelfunkt.
1	Regelfunkt.	Regelfunkt.	Regelfunkt.	AUS
2	Regelfunkt.	Regelfunkt.	AUS	Regelfunkt.
3	Regelfunkt.	Regelfunkt.	AUS	AUS
4	Regelfunkt.	AUS	Regelfunkt.	Regelfunkt.
5	Regelfunkt.	AUS	Regelfunkt.	AUS

Codierung 2 (Fortsetzung)

Codierung	Interne Umwälz-pumpe	Heizkreis-pumpe Heizkreis ohne Mi-scher	Heizkreis-pumpe Heizkreis mit Mischer	Umwälzpumpe zur Speicherbeheizung
6	Regelfunkt.	AUS	AUS	Regelfunkt.
7	Regelfunkt.	AUS	AUS	AUS
8	AUS	Regelfunkt.	Regelfunkt.	Regelfunkt.
9	AUS	Regelfunkt.	Regelfunkt.	AUS
10	AUS	Regelfunkt.	AUS	Regelfunkt.
11	AUS	Regelfunkt.	AUS	AUS
12	AUS	AUS	Regelfunkt.	Regelfunkt.
13	AUS	AUS	Regelfunkt.	AUS
14	AUS	AUS	AUS	Regelfunkt.
15	AUS	AUS	AUS	AUS
16	EIN	Regelfunkt.	Regelfunkt.	Regelfunkt.
17	EIN	Regelfunkt.	Regelfunkt.	AUS
18	EIN	Regelfunkt.	AUS	Regelfunkt.
19	EIN	Regelfunkt.	AUS	AUS
20	EIN	AUS	Regelfunkt.	Regelfunkt.
21	EIN	AUS	Regelfunkt.	AUS
22	EIN	AUS	AUS	Regelfunkt.
23	EIN	AUS	AUS	AUS

Codierung im Anlieferungszustand	Mögliche Umstellung		
Kessel/Brenner			
52:0	Ohne Vorlauftemperatursensor für hydraulische Weiche	52:1	Mit Vorlauftemperatursensor für hydraulische Weiche (wird bei Anschluss automatisch eingestellt)
53:1	Funktion Anschluss ²⁸ der internen Erweiterung: Zirkulationspumpe	53:0	Funktion Anschluss ²⁸ : Sammelstörung
		53:2	Funktion Anschluss ²⁸ : Externe Heizkreispumpe (Heizkreis A1)
		53:3	Funktion Anschluss ²⁸ : Externe Umwälzpumpe zur Speicherbeheizung



Codierung 2 (Fortsetzung)

Codierung im Anlieferungszustand		Mögliche Umstellung	
54:0	Ohne Solarregelung	54:1	Mit Vitosolic 100 (wird bei Anschluss automatisch eingestellt)
		54:2	Mit Vitosolic 200 (wird bei Anschluss automatisch eingestellt)
Warmwasser			
56:0	Trinkwassertemperatur-Sollwert einstellbar von 10 bis 60 °C	56:1	Trinkwassertemperatur-Sollwert einstellbar von 10 bis über 60 °C Hinweis <i>Max.-Wert abhängig vom Codierstecker</i> <i>Max. zulässige Trinkwassertemperatur beachten</i>
58:0	Ohne Zusatzfunktion für Trinkwassererwärmung	58:10 bis 58:60	Eingabe eines 2. Trinkwasser-Sollwertes; einstellbar von 10 bis 60 °C (Codieradresse „56“ und „63“ beachten)
59:0	Speicherbeheizung: Einschaltpunkt -2,5 K Ausschaltpunkt +2,5 K	59:1 bis 59:10	Einschaltpunkt einstellbar von 1 bis 10 K unter Sollwert
5b:0	Speicher-Wassererwärmer direkt am Heizkessel angeschlossen	5b:1	Speicher-Wassererwärmer hinter der hydraulischen Weiche angeschlossen
60:20	Während der Trinkwassererwärmung ist die Kesselwassertemperatur um max. 20 K höher als der Trinkwassertemperatur-Sollwert	60:5 bis 60:25	Differenz Kesselwassertemperatur zum Trinkwassertemperatur-Sollwert einstellbar von 5 bis 25 K
62:2	Umwälzpumpe mit 2 min Nachlauf nach Speicherbeheizung	62:0	Umwälzpumpe ohne Nachlauf
		62:1 bis 62:15	Nachlaufzeit einstellbar von 1 bis 15 min

Codierung 2 (Fortsetzung)

Codierung im Anlieferungszustand		Mögliche Umstellung	
63:0	Ohne Zusatzfunktion für Trinkwassererwärmung (nur bei Regelung für angehobenen Betrieb)	63:1	Zusatzfunktion: 1 x täglich
		63:2 bis 63:14	alle 2 Tage bis alle 14 Tage
		63:15	2 x täglich
		65:...	Information zur Bauart des Umschaltventils (nicht verstellen)
65:1	Umschaltventil Fa. Viessmann		
65:2	Umschaltventil Fa. Wilo		
65:3	Umschaltventil Fa. Grundfos		
67:40	Mit Vitosolic: 3. Trinkwassertemperatur-Sollwert 40 °C	67:0	Ohne 3. Trinkwassertemperatur-Sollwert
		67:1 bis 67:60	3. Trinkwassertemperatur-Sollwert einstellbar von 1 bis 60 °C (je nach Einstellung von Codieradresse „56“)
6C:100	Solldrehzahl interne Umwälzpumpe bei Trinkwassererwärmung 100 %	6C:0 bis 6C:100	Solldrehzahl einstellbar von 0 bis 100 %
6F:100	Max. Wärmeleistung bei Trinkwassererwärmung 100 %, vorgegeben durch Kessel-Codierstecker	6F:0 bis 6F:100	Max. Wärmeleistung bei Trinkwassererwärmung einstellbar von 0 bis 100 %
71:0	Trinkwasserzirkulationspumpe: „Ein“ nach Zeitprogramm (nur bei Regelung für witterungsgeführten Betrieb)	71:1	„Aus“ während der Trinkwassererwärmung auf den 1. Sollwert
		71:2	„Ein“ während der Trinkwassererwärmung auf den 1. Sollwert
72:0	Trinkwasserzirkulationspumpe: „Ein“ nach Zeitprogramm (nur bei Regelung für witterungsgeführten Betrieb)	72:1	„Aus“ während der Trinkwassererwärmung auf den 2. Sollwert
		72:2	„Ein“ während der Trinkwassererwärmung auf den 2. Sollwert



Codierung 2 (Fortsetzung)

Codierung im Anlieferungszustand		Mögliche Umstellung	
73:0	Trinkwasserzirkulationspumpe: „Ein“ nach Zeitprogramm (nur bei Regelung für witterungsgeführten Betrieb)	73:1 bis 73:6	während des Zeitprogramms 1mal/Stunde für 5 min „Ein“ bis 6mal/Stunde für 5 min „Ein“
		73:7	dauernd „Ein“
Allgemein			
76:0	Ohne Kommunikationsmodul LON (nur bei Regelung für witterungsgeführten Betrieb)	76:1	Mit Kommunikationsmodul LON; wird automatisch erkannt
77 :1	LON-Teilnehmernummer (nur bei Regelung für witterungsgeführten Betrieb)	77 :2 bis 77 :99	LON-Teilnehmernummer einstellbar von 1 bis 99: 1-4 = Heizkessel 5 = Kaskade 10 - 98 = Vitotronic 050 99 = Vitocom Hinweis <i>Jede Nummer darf nur einmal vergeben werden.</i>
79:1	Mit Kommunikationsmodul LON: Regelung ist Fehlermanager (nur bei Regelung für witterungsgeführten Betrieb)	79:0	Regelung ist nicht Fehlermanager
7b:1	Mit Kommunikationsmodul LON: Regelung sendet Uhrzeit (nur bei Regelung für witterungsgeführten Betrieb)	7b:0	Uhrzeit nicht senden
7F:1	Einfamilienhaus (nur bei Regelung für witterungsgeführten Betrieb)	7F:0	Mehrparteienhaus Separate Einstellung von Ferienprogramm und Zeitprogramm für die Trinkwassererwärmung möglich

Codierung 2 (Fortsetzung)

Codierung im Anlieferungszustand		Mögliche Umstellung	
80:1	Störungsmeldung erfolgt, wenn Störung min. 5 s ansteht	80:0	Störungsmeldung sofort
		80:2 bis 80:199	Störungsmeldung erfolgt zeitverzögert, einstellbar von 10 s bis 995 s; 1 Einstellschritt = 5 s
81:1	Automatische Sommer-/ Winterzeitumstellung	81:0	Manuelle Sommer-/Winterzeitumstellung
		81:2	Einsatz des Funkuhrmoduls wird automatisch erkannt
		81:3	Mit Kommunikationsmodul LON: Regelung empfängt Uhrzeit
88:0	Temperaturanzeige in °C (Celsius)	88:1	Temperaturanzeige in °F (Fahrenheit)
8A:175	Nicht verstellen		
90:128	Zeitkonstante für die Berechnung der geänderten Außentemperatur 21,3 Stunden	90:0 bis 90:199	Entsprechend des eingestellten Wertes schnelle (niedrigere Werte) bzw. langsame (höhere Werte) Anpassung der Vorlauf-temperatur bei Änderung der Außentemperatur; 1 Einstellschritt = 10 Min.
91:0	Keine externe Betriebsartumschaltung über Externe Erweiterung (nur bei Regelung für witterungsgeführten Betrieb)	91:1	Externe Betriebsartumschaltung wirkt auf Heizkreis ohne Mischer
		91:2	Externe Betriebsartumschaltung wirkt auf Heizkreis mit Mischer
		91:3	Externe Betriebsartumschaltung wirkt auf Heizkreis ohne Mischer und Heizkreis mit Mischer
95:0	Ohne Kommunikations-Schnittstelle Vitocom 100	95:1	Mit Kommunikations-Schnittstelle Vitocom 100; wird automatisch erkannt



Codierung 2 (Fortsetzung)

Codierung im Anlieferungszustand		Mögliche Umstellung	
97:0	Mit Kommunikationsmodul LON: Außentemperatur des an der Regelung angeschlossenen Sensors wird intern verwendet (nur bei Regelung für witterungsgeführten Betrieb)	97:1	Regelung empfängt Außentemperatur
		97:2	Regelung sendet Außentemperatur
98:1	Viessmann Anlagennummer (in Verbindung mit Überwachung mehrerer Anlagen über Vitocom 300)	98:1 bis 98:5	Anlagennummer einstellbar von 1 bis 5
9b:0	Keine Mindest-Kesselwasser-Solltemperatur bei externer Anforderung	9b:1 bis 9b:127	Mindest-Kesselwasser-Solltemperatur einstellbar von 1 bis 127 °C (begrenzt durch den Kesselcodierstecker)
9C:20	Überwachung LON-Teilnehmer Wenn ein Teilnehmer nicht antwortet, werden nach 20 min regelungsintern vorgegebene Werte verwendet und es erfolgt eine Störungsmeldung (nur bei Regelung für witterungsgeführten Betrieb)	9C:0	Keine Überwachung
		9C:5 bis 9C:60	Zeit einstellbar von 5 bis 60 min
9F:8	Differenztemperatur 8 K; nur in Verbindung mit Mischerkreis (nur bei Regelung für witterungsgeführten Betrieb)	9F:0 bis 9F:40	Differenztemperatur einstellbar von 0 bis 40 K
Kesselkreis, Mischerkreis			
A0:0	Ohne Fernbedienung (nur bei Regelung für witterungsgeführten Betrieb)	A0:1	Mit Vitotrol 200 (wird automatisch erkannt)
		A0:2	Mit Vitotrol 300 (wird automatisch erkannt)

Codierung 2 (Fortsetzung)

Codierung im Anlieferungszustand		Mögliche Umstellung	
A3:2	Außentemperatur unter 1 °C: Heizkreispumpe „Ein“ Außentemperatur über 3 °C: Heizkreispumpe „Aus“ Hinweis <i>Bei Einstellungen unter 1 °C besteht die Gefahr, dass Rohrleitungen außerhalb der Wärmedämmung des Hauses einfrieren. Besonders berücksichtigt werden muss der Abschaltbetrieb, z.B. im Urlaub.</i>	A3:-9 bis A3:15	Heizkreispumpe „Ein/Aus“ (siehe folgende Tabelle)



Achtung

Bei Einstellungen unter 1 °C besteht die Gefahr, dass Rohrleitungen außerhalb der Wärmedämmung des Hauses einfrieren. Besonders berücksichtigt werden muss der Abschaltbetrieb, z.B. im Urlaub.

Parameter Adresse A3:...	Heizkreispumpe	
	„Ein“ bei	„Aus“ bei
-9	-10 °C	-8 °C
-8	-9 °C	-7 °C
-7	-8 °C	-6 °C
-6	-7 °C	-5 °C
-5	-6 °C	-4 °C
-4	-5 °C	-3 °C
-3	-4 °C	-2 °C
-2	-3 °C	-1 °C
-1	-2 °C	0 °C
0	-1 °C	1 °C
1	0 °C	2 °C
2 bis	1 °C bis	3 °C

5681 643



Codierungen

Codierung 2 (Fortsetzung)

Parameter Adresse A3:...	Heizkreispumpe	
	„Ein“ bei	„Aus“ bei
15	14 °C	16 °C

Codierung im Anlieferungszustand		Mögliche Umstellung	
Kesselkreis, Mischerkreis			
A4:0	Mit Frostschutz (nur bei Regelung für witterungsgeführten Betrieb)	A4:1	Kein Frostschutz, Einstellung nur möglich, wenn Codierung „A3: -9“ eingestellt ist. Hinweis <i>Hinweis bei Codierung „A3“ beachten</i>
A5:5	Mit Heizkreispumpenlogik-Funktion (Spar-schaltung): Heizkreispumpe „Aus“, wenn Außentemperatur (AT) 1 K größer ist als Raum-Solltemperatur (RT _{Soll}) AT > RT _{Soll} + 1 K (nur bei Regelung für witterungsgeführten Betrieb)	A5:0	Ohne Heizkreispumpenlogik-Funktion
		A5:1 bis A5:15	Mit Heizkreispumpenlogik-Funktion: Heizkreispumpe „Aus“, wenn (siehe folgende Tabelle)

Parameter Adresse	Mit Heizkreispumpenlogik-Funktion: Heizkreispumpe aus, wenn
A5:...	
1	AT > RT _{Soll} + 5 K
2	AT > RT _{Soll} + 4 K
3	AT > RT _{Soll} + 3 K
4	AT > RT _{Soll} + 2 K
5	AT > RT _{Soll} + 1 K
6	AT > RT _{Soll}
7	AT > RT _{Soll} - 1 K
bis	
15	AT > RT _{Soll} - 9 K

Codierung 2 (Fortsetzung)

Codierung im Anlieferungszustand		Mögliche Umstellung	
Kesselkreis, Mischerkreis			
A6:36	Erweiterte Sparschaltung nicht aktiv (nur bei Regelung für witterungsgeführten Betrieb)	A6:5 bis A6:35	Erweiterte Sparschaltung aktiv, d.h. bei einem variabel einstellbaren Wert von 5 bis 35 °C zuzüglich 1 °C werden Brenner und Heizkreispumpe ausgeschaltet und der Mischer wird geschlossen. Grundlage ist die gedämpfte Außentemperatur, die sich aus tatsächlicher Außentemperatur und einer Zeitkonstanten, die das Auskühlen eines durchschnittlichen Gebäudes berücksichtigt, zusammensetzt.
A7:0	Ohne Mischersparfunktion (nur bei Regelung für witterungsgeführten Betrieb)	A7:1	Mit Mischersparfunktion (erweiterte Heizkreispumpenlogik): Heizkreispumpe zusätzlich „Aus“, wenn der Mischer länger als 20 min zugefahren wurde. Heizpumpe „Ein“: <ul style="list-style-type: none"> ■ Wenn der Mischer in Regelfunktion geht oder ■ Nach einer Speicherbeheizung (für 20 min) oder ■ Bei Frostgefahr
A8:1	Heizkreis M2 (Mischerkreis) bewirkt Anforderung auf interne Umwälzpumpe (nur bei Regelung für witterungsgeführten Betrieb)	A8:0	Heizkreis M2 (Mischerkreis) bewirkt keine Anforderung auf interne Umwälzpumpe



Codierung 2 (Fortsetzung)

Codierung im Anlieferungszustand		Mögliche Umstellung	
A9:7	Mit Pumpenstillstandzeit: Heizkreispumpe „Aus“ bei Sollwertänderung durch Wechsel der Betriebsart oder Änderungen des Raumtemperatur-Sollwerts (nur bei Regelung für witterungsgeführten Betrieb)	A9:0	Ohne Pumpenstillstandzeit
		A9:1 bis A9:15	Mit Pumpenstillstandzeit, einstellbar von 1 bis 15
b0:0	Mit Fernbedienung: Heizbetrieb/ reduz. Betrieb: witterungsgeführt (nur bei Regelung für witterungsgeführten Betrieb; Codierung nur verändern für den Heizkreis M2 mit Mischer)	b0:1	Heizbetrieb: witterungsgeführt Reduz. Betrieb: mit Raumtemperaturaufschaltung
		b0:2	Heizbetrieb: mit Raumtemperaturaufschaltung Reduz. Betrieb: witterungsgeführt
		b0:3	Heizbetrieb/ reduz. Betrieb: mit Raumtemperaturaufschaltung
b2:8	Mit Fernbedienung und für den Heizkreis muss Betrieb mit Raumtemperaturaufschaltung codiert sein: Raumeinflussfaktor 8 (nur bei Regelung für witterungsgeführten Betrieb, Codierung nur verändern für den Heizkreis M2 mit Mischer)	b2:0	Ohne Raumeinfluss
		b2:1 bis b2:64	Raumeinflussfaktor einstellbar von 1 bis 64
b5:0	Mit Fernbedienung: Keine raumtemperaturgeführte Heizkreispumpenlogik-Funktion (nur bei Regelung für witterungsgeführten Betrieb, Codierung nur verändern für den Heizkreis M2 mit Mischer)	b5:1 bis b5:8	Heizkreispumpenlogik-Funktion siehe folgende Tabelle

Codierung 2 (Fortsetzung)

Parameter Adresse b5:...	Mit Heizkreispumpenlogik-Funktion: Heizkreispumpe aus, wenn
1:	aktiv $RT_{Ist} > RT_{Soll} + 5 \text{ K}$; passiv $RT_{Ist} < RT_{Soll} + 4 \text{ K}$
2:	aktiv $RT_{Ist} > RT_{Soll} + 4 \text{ K}$; passiv $RT_{Ist} < RT_{Soll} + 3 \text{ K}$
3:	aktiv $RT_{Ist} > RT_{Soll} + 3 \text{ K}$; passiv $RT_{Ist} < RT_{Soll} + 2 \text{ K}$
4:	aktiv $RT_{Ist} > RT_{Soll} + 2 \text{ K}$; passiv $RT_{Ist} < RT_{Soll} + 1 \text{ K}$
5:	aktiv $RT_{Ist} > RT_{Soll} + 1 \text{ K}$; passiv $RT_{Ist} < RT_{Soll}$
6:	aktiv $RT_{Ist} > RT_{Soll}$; passiv $RT_{Ist} < RT_{Soll} - 1 \text{ K}$
7:	aktiv $RT_{Ist} > RT_{Soll} - 1 \text{ K}$; passiv $RT_{Ist} < RT_{Soll} - 2 \text{ K}$
8:	aktiv $RT_{Ist} > RT_{Soll} - 2 \text{ K}$; passiv $RT_{Ist} < RT_{Soll} - 3 \text{ K}$

Codierung im Anlieferungszustand		Mögliche Umstellung	
Kesselkreis, Mischerkreis			
C5:20	Elektronische Minimaltemperaturbegrenzung der Vorlauftemperatur 20 °C (nur bei Regelung für witterungsgeführten Betrieb)	C5:1 bis C5:127	Minimaltemperaturbegrenzung einstellbar von 1 bis 127 °C (begrenzt durch den Kesselcodierstecker)
C6:74	Elektronische Maximaltemperaturbegrenzung der Vorlauftemperatur 74 °C (nur bei Regelung für witterungsgeführten Betrieb)	C6:10 bis C6:127	Maximaltemperaturbegrenzung einstellbar von 10 bis 127 °C (begrenzt durch den Kesselcodierstecker)
d3:14	Neigung der Heizkennlinie = 1,4 (nur bei Regelung für witterungsgeführten Betrieb)	d3:2 bis d3:35	Neigung der Heizkennlinie einstellbar von 0,2 bis 3,5 (siehe Seite 30)
d4:0	Niveau der Heizkennlinie = 0 (nur bei Regelung für witterungsgeführten Betrieb)	d4:-13 bis d4:40	Niveau der Heizkennlinie einstellbar von -13 bis 40 (siehe Seite 30)




Codierung 2 (Fortsetzung)

Codierung im Anlieferungszustand		Mögliche Umstellung	
d5:0	Externe Betriebsartumschaltung schaltet Betriebsprogramm auf „Dauernd Betrieb mit reduzierter Raumtemperatur“ um (nur bei Regelung für witterungsgeführten Betrieb)	d5:1	Externe Betriebsartumschaltung schaltet auf „Dauernd Raumheizung mit normaler Raumtemperatur“ um
E1:1	Mit Fernbedienung: Tagsollwert an der Fernbedienung einstellbar von 10 bis 30 °C (nur bei Regelung für witterungsgeführten Betrieb)	E1:0	Tagsollwert einstellbar von 3 bis 23 °C
		E1:2	Tagsollwert einstellbar von 17 bis 37 °C
E2:50	Mit Fernbedienung : Keine Anzeigekorrektur Raumtemperatur-Istwert (nur bei Regelung für witterungsgeführten Betrieb)	E2:0 bis E2:49	Anzeigekorrektur –5 K bis Anzeigekorrektur –0,1 K
		E2:51 bis E2:99	Anzeigekorrektur +0,1 K bis Anzeigekorrektur +4,9 K
E5:0	Ohne drehzahlgeregelte, externe Heizkreispumpe (nur bei Regelung für witterungsgeführten Betrieb)	E5:1	Mit drehzahlgeregelter, externer Heizkreispumpe; wird automatisch erkannt
E6:65	Maximale Drehzahl der drehzahlgeregelten Heizkreispumpe 65 % der max. Drehzahl im Normalbetrieb (nur bei Regelung für witterungsgeführten Betrieb)	E6:0 bis E6:100	Maximale Drehzahl einstellbar von 0 bis 100 %
E7:30	Minimale Drehzahl der drehzahlgeregelten Heizkreispumpe 30 % der max. Drehzahl (nur bei Regelung für witterungsgeführten Betrieb)	E7:0 bis E7:100	Minimale Drehzahl einstellbar von 0 bis 100 % der max. Drehzahl



Codierung 2 (Fortsetzung)

Codierung im Anlieferungszustand		Mögliche Umstellung	
E8:1	Minimale Drehzahl im Betrieb mit reduzierter Raumtemperatur entsprechend der Einstellung in Codieradresse „E9“ (nur bei Regelung für witterungsgeführten Betrieb)	E8:0	Drehzahl entsprechend der Einstellung in Codieradresse „E7“
E9:45	Drehzahl der drehzahl-geregelten Heizkreispumpe 45 % der max. Drehzahl im Betrieb mit reduzierter Raumtemperatur (nur bei Regelung für witterungsgeführten Betrieb)	E9:0 bis E9:100	Drehzahl einstellbar von 0 bis 100 % der max. Drehzahl im Betrieb mit reduzierter Raumtemperatur
F1:0	Estrichfunktion nicht aktiv (nur bei Regelung für witterungsgeführten Betrieb).	F1:1 bis F1:5	Estrichfunktion nach 5 wählbaren Temperatur-Zeit-Profilen einstellbar (siehe Seite 98)
		F1:6 bis F1:15	Dauernd Vorlauftemperatur 20 °C
F2:8	Zeitliche Begrenzung für Partybetrieb 8 Stunden bzw. Externe Betriebsartumstellung mit Taster (nur bei Regelung für witterungsgeführten Betrieb) *1	F2:0	Keine Zeitbegrenzung für Partybetrieb
		F2:1 bis F2:12	Zeitliche Begrenzung einstellbar von 1 bis 12 Stunden *1
F5:12	Nachlaufzeit der internen Umwälzpumpe bei Heizbetrieb 12 min (nur bei Regelung für angehobenen Betrieb)	F5:0	Keine Nachlaufzeit der internen Umwälzpumpe
		F5:1 bis F5:20	Nachlaufzeit der internen Umwälzpumpe einstellbar von 1 bis 20 min

*1 Der Partybetrieb endet im Betriebsprogramm „“ **automatisch** beim Umschalten in Betrieb mit normaler Raumtemperatur.

Codierung 2 (Fortsetzung)

Codierung im Anlieferungszustand		Mögliche Umstellung	
F6:25	Interne Umwälzpumpe ist in Betriebsart „Nur Warmwasser“ dauernd eingeschaltet (nur bei Regelung für angehobenen Betrieb)	F6:0	Interne Umwälzpumpe ist in Betriebsart „Nur Warmwasser“ dauernd ausgeschaltet
		F6:1 bis F6:24	Interne Umwälzpumpe ist in Betriebsart „Nur Warmwasser“ 1 bis 24 mal pro Tag für jeweils 10 min eingeschaltet.
F7:25	Interne Umwälzpumpe ist in Betriebsart „Abschaltbetrieb“ dauernd eingeschaltet (nur bei Regelung für angehobenen Betrieb)	F7:0	Interne Umwälzpumpe in Betriebsart „Abschaltbetrieb“ dauernd ausgeschaltet
		F7:1 bis F7:24	Interne Umwälzpumpe in Betriebsart „Abschaltbetrieb“ 1 bis 24 mal pro Tag für jeweils 10 min eingeschaltet.
F8:-5	Temperaturgrenze für Aufhebung des reduzierten Betriebs -5 °C, siehe Beispiel auf Seite 100. Einstellung Codieradresse „A3“ beachten. (nur bei Regelung für witterungsgeführten Betrieb)	F8:+10 bis F8:-60	Temperaturgrenze einstellbar von +10 bis -60 °C
		F8:-61	Funktion inaktiv
F9:-14	Temperaturgrenze für Anhebung des reduzierten Raumtemperatur-Sollwertes -14 °C, siehe Beispiel auf Seite 100. (nur bei Regelung für witterungsgeführten Betrieb)	F9:+10 bis F9:-60	Temperaturgrenze einstellbar von +10 bis -60 °C








Codierung 2 (Fortsetzung)

Codierung im Anlieferungszustand		Mögliche Umstellung	
FA:20	Erhöhung des Kesselwasser- bzw. Vorlauf-temperatur-Sollwertes beim Übergang von Betrieb mit reduzierter Raumtemperatur in den Betrieb mit normaler Raumtemperatur um 20 %. Siehe Beispiel auf Seite 101 (nur bei Regelung für witterungsgeführten Betrieb).	FA:0 bis FA:50	Temperaturerhöhung einstellbar von 0 bis 50%
Fb:30	Zeitdauer für die Erhöhung des Kesselwasser- bzw. Vorlauf-temperatur-Sollwertes (siehe Codieradresse „FA“) 60 min. Siehe Beispiel auf Seite 101 (nur bei Regelung für witterungsgeführten Betrieb).	Fb:0 bis Fb:150	Zeitdauer einstellbar von 0 bis 300 min; 1 Einstellschritt \approx 2 min)

Codierungen in Anlieferungszustand zurücksetzen

Folgende Tasten drücken:






-  +  ca. 2 s gleichzeitig drücken.
-  „Grundeinst.? Ja“ erscheint.
-  zur Bestätigung **oder**
-  um „Grundeinst.? Nein“ zu wählen.

Übersicht Serviceebenen


Funktion	Tastenkombination	Ausstieg	Seite
Temperaturen, Kesselco- dierstecker und Kurzab- fragen	und ca. 2 s gleich- zeitig drücken	drücken	61
Relaistest	und ca. 2 s gleich- zeitig drücken	drücken	64
Max. Heizleistung (Heiz- betrieb)	und ca. 2 s gleich- zeitig drücken	drücken	15
Betriebszustände und Sensoren	drücken	drücken	66
Wartungsabfrage	(wenn „Wartung“ blinkt)	drücken	36
Kontrast am Display ein- stellen	und gleichzeitig drü- cken; Anzeige wird dunkler	–	–
	und gleichzeitig drü- cken; Anzeige wird heller	–	–
Quitierte Störungsmel- dung aufrufen	ca. 3 s drücken		69
Fehlerhistorie	und ca. 2 s gleich- zeitig drücken	drücken	70
Teilnehmercheck (in Ver- bindung mit LON)	und ca. 2 s gleich- zeitig drücken	und gleichzeitig drücken	34
Schornsteinfeger-Prüf- funktion „#“	Regelung für witterungsge- führten Betrieb: und ca. 2 s gleich- zeitig drücken Regelung für angehobe- nen Betrieb: und ca. 2 s gleich- zeitig drücken	und bzw. und ca. 1 s gleichzeitig drücken oder automatisch nach 30 min	–
Codierebene 1 Klartextanzeige	und ca. 2 s gleich- zeitig drücken	und ca. 1 s gleichzeitig drücken	37
Codierebene 2 Numerische Anzeige	und ca. 2 s gleich- zeitig drücken	und ca. 1 s gleichzeitig drücken	40
Codierungen in den Anlieferzustand zurück- setzen	und ca. 2 s gleich- zeitig drücken, drücken	–	59







Temperaturen, Kesselcodierstecker und Kurzabfragen

Regelung für witterungsgeführten Betrieb

- Folgende Tasten drücken:
1.  +  ca. 2 s gleichzeitig.
 2.  /  für gewünschte Abfrage.
 3.  Abfrage ist beendet.

Folgende Werte können je nach Anlagenausstattung abgefragt werden:

Displayanzeige	Erklärung
Neigung A1 – Niveau A1 Neigung M2 – Niveau M2 Außentemp. Ged. Außentemp. Ist	Mit  kann gedämpfte Außentemperatur auf aktuelle Außentemperatur zurückgesetzt werden.
Kesseltemp. Soll Kesseltemp. Ist WW-Temp. Soll WW-Temp. Ist WW-Auslauft. Ist WW-Auslauft. Soll Vorlauftemp. Soll Vorlauftemp. Ist Gem. Vorlauft. Soll Gem. Vorlauft. Ist Kesselcodierst Kurzabfrage 1 bis 8	nur bei Kombiwasserheizer nur bei Kombiwasserheizer Heizkreis mit Mischer Heizkreis mit Mischer Hydraulische Weiche Hydraulische Weiche

Kurzabfrage	Displayanzeige					
						
1	Softwarestand Regelung		Revisionsstand Gerät		Revisionsstand Gas- feuerungsautomat	
2	Anlagenschema 01 bis 06 Anzeige entspre- chend Anlagenaus- führung		Anzahl KM- BUS- Teilneh- mer	Max. Anforderungstemperatur		



Temperaturen, Kesselcodierstecker und . . . (Fortsetzung)

Kurzabfrage	Displayanzeige					
	0	0	0	0	0	0
3	0	Softwarestand Bedieneinheit	Softwarestand Mischererweiterung 0: keine Mischererweiterung	Softwarestand Solarregelung 0: keine Solarregelung	Softwarestand LON-Modul 0: kein LON-Modul	Softwarestand Externe Erweiterung 0: keine externe Erweiterung
4	Softwarestand Gasfeuerungsautomat		Typ Gasfeuerungsautomat		Gerätetyp	
5	0: keine externe Anforderung 1: externe Anforderung	0: kein externes Sperrern 1: externes Sperrern	0	Externe Aufschaltung 0 bis 10 V Anzeige in % 0: keine externe Aufschaltung		
6	Anzahl LON-Teilnehmer		Kontrollziffer	Max. Heizleistung Angabe in %		
	Kessel		Heizkreis A1 (ohne Mischer)		Heizkreis M2 (mit Mischer)	
7	0	0	Fernbedienung 0: ohne 1: Vitotrol 200 2: Vitotrol 300	Softwarestand Fernbedienung 0: keine Fernbedienung	Fernbedienung 0: ohne 1: Vitotrol 200 2: Vitotrol 300	Softwarestand Fernbedienung 0: keine Fernbedienung






Temperaturen, Kesselcodierstecker und . . . (Fortsetzung)

Kurzabfrage	Displayanzeige				
	0	0	0	0	0
E	0: keine externe Anforderung 1: externe Anforderung	0: kein externes Sperren 1: externes Sperren	Externe Aufschaltung 0 bis 10 V Anzeige in % 0: keine externe Aufschaltung		
3	0	0	Kesselwassertemperatur-Sollwert		
A	0	0	höchste Anforderungstemperatur		
4	0	Typ Gasfeuerungsautomat	Gerätetyp		
5	0	0	Speichertemperatur-Sollwert		
b	0	0	Max. Heizleistung in %		
C	0	Kesselcodierstecker (hexadezimal)			
c	0	Revisionsstand Gerät	Revisionsstand Gasfeuerungsautomat		
d	0	0	0	Drehzahl- geregelte Pumpe 0 ohne 1 Wilo 2 Grundfos	Software- stand drehzahlge- regelte Pumpe 0: keine drehzahlge- regelte Pumpe

Ausgänge prüfen (Relaistest)

Regelung für witterungsgeführten Betrieb

Folgende Tasten drücken:





1.  +  ca. 2 s gleichzeitig.
2.  /  für gewünschten Relaisausgang.
3.  Relaistest ist beendet.

Ausgänge prüfen (Relaistest) (Fortsetzung)


Folgende Relaisausgänge können je nach Anlagenausstattung angesteuert werden:

Displayanzeige	Erklärung
Grundlast	Brenner Modulation Grundlast
Volllast	Brenner Modulation Volllast
Int. Pumpe Ein	Int. Ausgang 20
Ventil Heizung	Umschaltventil in Stellung Heizbetrieb
Vent. Mittelstellung	Umschaltventil in Mittelstellung (Befüllung/Entleerung)
Ventil WW	Umschaltventil in Stellung Warmwasserbereitung
Heiz-Pumpe. M2 Ein	Mischererweiterung
Mischer Auf	Mischererweiterung
Mischer Zu	Mischererweiterung
Ausgang int. Ein	Interne Erweiterung
Heiz-Pumpe A1 Ein	Externe Erweiterung
Speicherpumpe Ein	Externe Erweiterung
Z-Pumpe Ein	Externe Erweiterung
Sammelstör. Ein	Externe Erweiterung

Regelung für angehobenen Betrieb

- Folgende Tasten drücken:
1.  +  ca. 2 s gleichzeitig.
 2.  für gewünschten Relaisausgang.
 3.  Relaistest ist beendet.

Folgende Relaisausgänge können je nach Anlagenausstattung angesteuert werden:


Displayanzeige	Erklärung
1	Brenner Modulierung Grundlast
2	Brenner Modulierung Volllast
3	Interne Pumpe / Ausgang 20 „Ein“
4	Umschaltventil in Stellung Heizbetrieb
5	Umschaltventil in Mittelstellung (Befüllung/Entleerung)
6	Umschaltventil in Stellung Warmwasserbereitung
10	Ausgang  Interne Erweiterung
11	Heizkreispumpe A1 Externe Erweiterung
12	Speicherladepumpe Externe Erweiterung
14	Sammelstörung Externe Erweiterung

Betriebszustände und Sensoren abfragen


Regelung für witterungsgeführten Betrieb

- Folgende Tasten drücken:
- | | |
|---|---|
| <p>1.  „Heizkreis auswählen“ erscheint.</p> <p>2.  zur Bestätigung, ca. 4 s warten.</p> | <p>3.  erneut drücken.</p> <p>4.  für gewünschten Betriebszustand.</p> <p>5.  Abfrage ist beendet.</p> |
|---|---|

Folgende Betriebszustände können je nach Anlagenausstattung für Heizkreise A1 und M2 abgefragt werden:




Displayanzeige	Erklärung
Teilnehmer-Nr.	Codierte Teilnehmer-Nr. im LON-System
Ferienprogramm	Falls Ferienprogramm eingegeben
Abreisetag	Datum
Rückreisetag	Datum
Außentemperatur, ... °C	Istwert
Kesseltemperatur, ... °C	Istwert
Vorlauftemperatur, ... °C	Istwert (nur bei Mischerkreis M2)
Normale	Sollwert
Raumtemperatur, ... °C	
Raumtemperatur, ... °C	Istwert
Ext. Raumsolltemp, ... °C	Bei externer Aufschaltung
WW-Temperatur, ... °C	Warmwassertemperatur - Istwert
Solar WW Temp. ... °C	Istwert
Kollektortemperatur, ... °C	Istwert
Gem. Vorlauftemp., ... °C	Istwert, nur bei hydraulischer Weiche
Brenner, ...h	Betriebsstunden, Istwert
Brennerstarts, ...	Betriebsstunden und Brennerstarts nach Wartung mit  auf „0“ zurücksetzen.
Solarenergie, ... kW/h	
Uhrzeit	
Datum	
Brenner Aus/Ein	
Int. Pumpe Aus/Ein	Ausgang 20
Int. Ausgang Aus/Ein	Falls Interne Erweiterung vorhanden
Heiz-Pumpe Aus/Ein	Falls Externe Erweiterung oder Erweiterungssatz für einen Heizkreis mit Mischer vorhanden
Speicherpumpe Aus/Ein	Falls Externe Erweiterung vorhanden
Z-Pumpe Aus/Ein	Falls Externe Erweiterung vorhanden
Sammelstör.Aus/Ein	Falls Externe Erweiterung vorhanden

Betriebszustände und Sensoren abfragen (Fortsetzung)

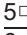






Displayanzeige	Erklärung
Mischer Auf/Zu	Falls Erweiterungssatz für einen Heizkreis mit Mischer vorhanden
Solarpumpe Aus/Ein	Falls Vitosolic vorhanden
Solarpumpe, ...h	Betriebsstunden, Istwert
Verschiedene Sprachen	Mit  kann die jeweilige Sprache als Daueranzeige gewählt werden

Regelung für angehobenen Betrieb

Folgende Tasten drücken:

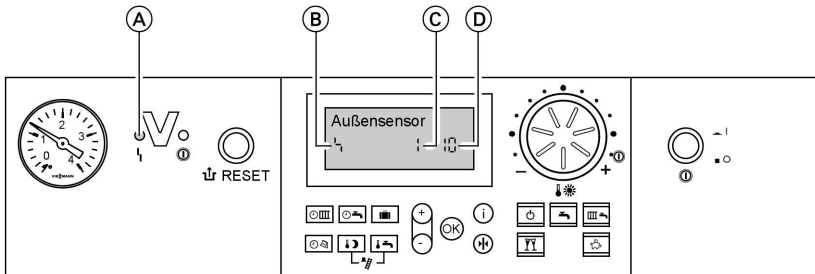
-  drücken.
-  für gewünschten Betriebszustand.
-  Abfrage ist beendet.

Folgende Betriebszustände können je nach Anlagenausstattung abgefragt werden:

Displayanzeige	Erklärung
1 15 °C/°F	Außentemperatur-Istwert
3 65 °C/°F	Kesseltemperatur-Istwert
5 50 °C/°F	Speichertemperatur-Istwert (falls Speichertemperatursensor vorhanden)
5  45 °C/°F	Solar - Warmwassertemperatur-Istwert
6 70 °C/°F	Kollektortemperatur-Istwert
 263572 h	Brennerbetriebsstunden (nach Wartung mit  auf „0“ zurücksetzen)
 030529	Brennerstarts (nach Wartung mit  auf „0“ zurücksetzen)
 001417 h	Solarpumpe Betriebsstunden
 002850	Solarenergie in kWh

Störungsanzeige

Aufbau Störungsanzeige



- (A) Störungsanzeige
- (B) Störungssymbol

- (C) Störungsnummer
- (D) Störungscode

Die rote Störungsanzeige blinkt bei jeder Störung.

Bei einer Störung am Gasfeuerungsautomat erscheint „“ im Display.

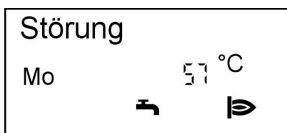
Regelung für angehobenen Betrieb

Bei einer Störung blinkt im Display der Bedieneinheit der Störungscode und das Störungssymbol



Regelung für witterungsgeführten Betrieb

Bei einer Störung blinkt im Display „Störung“



Störungsanzeigen im Klartext:

- Feuerungsautomat
- Außensensor
- Vorlaufsensor
- Kesselsensor
- Gem. Vorlaufsensor
- Speichersensor
- Abgassensor
- WW-Auslaufsensor
- Raumsensor

Störungsanzeige (Fortsetzung)

- Kollektorsensor
- Solar WW Sensor
- Fernbedienung
- Störung Teilnehmer

Störung ablesen und quittieren

Hinweis

Falls eine quittierte Störung nicht behoben wird, erscheint die Störungsmeldung erneut:

- Bei Regelung für angehobenen Betrieb nach 24 h
- Bei Regelung für witterungsgeführten Betrieb am nächsten Tag um 7.00 Uhr

Regelung für angehobenen Betrieb

Folgende Tasten drücken:

1. \oplus/\ominus für weitere Störungs-codes.

2. $\textcircled{\text{OK}}$

alle Störungsmeldungen werden gleichzeitig quittiert, die Störungsanzeige wird ausgeblendet, die rote Störungsanzeige blinkt weiter.

Regelung für witterungsgeführten Betrieb

Folgende Tasten drücken:

1. $\textcircled{\text{i}}$ für aktuelle Störung.
2. \oplus/\ominus für weitere Störungsmeldungen.

3. $\textcircled{\text{OK}}$

alle Störungsmeldungen werden gleichzeitig quittiert, die Störungsanzeige wird ausgeblendet, die rote Störungsanzeige blinkt weiter.

Quittierte Störungsmeldungen aufrufen

Folgende Tasten drücken:

1. $\textcircled{\text{OK}}$ für ca. 3 s drücken.

2. \oplus/\ominus für quittierte Störung.

Störungsanzeige (Fortsetzung)

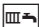




Störungscode aus Störungsspeicher auslesen (Fehlerhistorie)

Die letzten 10 aufgetretenen Störungen werden gespeichert und können abgefragt werden.

Die Störungen sind nach Aktualität geordnet, wobei die aktuellste Störung die Störungsnummer 1 erhält.

Fehlerhistorie	
1	18

Folgende Tasten drücken:

1.  +  ca. 2 s gleichzeitig.
2.  für einzelne Störungscode.
3. **Hinweis**
Mit  können alle gespeicherten Störungscode gelöscht werden.
4.  Abfrage ist beendet.

Störungscode

Störungscode im Display	Konst.	witter. gef.	Verhalten der Anlage	Störungssache	Maßnahme
0F	X	X	Regelbetrieb	Wartung	Wartung durchführen. Nach Wartung Codierung „24:0“ einstellen.
10		X	regelt nach 0°C Außentemperatur	Kurzschluss Außentempersensor	Außentempersensor prüfen (siehe Seite 80).
18		X	regelt nach 0°C Außentemperatur	Unterbrechung Außentempersensor	Außentempersensor prüfen (siehe Seite 80).

Störungscode (Fortsetzung)

Störungscode im Display	Konst.	wittergef.	Verhalten der Anlage	Störungursache	Maßnahme
20		X	regelt ohne Vorlauftemperatursensor (hydraulische Weiche)	Kurzschluss Vorlauftemperatursensor Anlage	Sensor hydraulische Weiche prüfen (siehe Seite 82).
28		X	regelt ohne Vorlauftemperatursensor (hydraulische Weiche)	Unterbrechung Vorlauftemperatursensor Anlage	Sensor hydraulische Weiche prüfen (siehe Seite 82).
30	X	X	Brenner blockiert	Kurzschluss Kesseltemperatursensor	Kesseltemperatursensor prüfen (siehe Seite 82).
38	X	X	Brenner blockiert	Unterbrechung Kesseltemperatursensor	Kesseltemperatursensor prüfen (siehe Seite 82).
40		X	Mischer wird zugefahren.	Kurzschluss Vorlauftemperatursensor Heizkreis M2	Vorlauftemperatursensor prüfen.
48		X	Mischer wird zugefahren.	Unterbrechung Vorlauftemperatursensor Heizkreis M2	Vorlauftemperatursensor prüfen.
50	X	X	keine Warmwasserbereitung	Kurzschluss Speichertemperatursensor	Sensor prüfen (siehe Seite 82).
58	X	X	keine Warmwasserbereitung	Unterbrechung Speichertemperatursensor	Sensor prüfen (siehe Seite 82).



Störungscodes (Fortsetzung)

Störungscode im Display	Konst.	witter. gef.	Verhalten der Anlage	Störungursache	Maßnahme
92	X	X	Regelbetrieb	Kurzschluss Kollektortemperatursensor, Anschluss an S1 an der Vitosolic	Sensor an der Vitosolic prüfen.
93	X	X	Regelbetrieb	Kurzschluss Speichertemperatursensor, Anschluss an S3 an der Vitosolic	Sensor an der Vitosolic prüfen.
94	X	X	Regelbetrieb	Kurzschluss Temperatursensor, Anschluss an S2 an der Vitosolic	Sensor an der Vitosolic prüfen.
9A	X	X	Regelbetrieb	Unterbrechung Kollektortempersensor, Anschluss an S1 an der Vitosolic	Sensor an der Vitosolic prüfen.
9b	X	X	Regelbetrieb	Unterbrechung Speichertempersensor, Anschluss an S3 an der Vitosolic	Sensor an der Vitosolic prüfen.



Störungscode (Fortsetzung)

Störungscode im Display	Konst.	witter. gef.	Verhalten der Anlage	Störungursache	Maßnahme
9C	X	X	Regelbetrieb	Unterbrechung Temperatursensor, Anschluss an S2 an der Vitosolic	Sensor an der Vitosolic prüfen.
9F	X	X	Regelbetrieb	Fehler Solarregelung wird angezeigt, falls an der Solarregelung ein Fehler ohne Störungscode auftritt	Solarregelung prüfen (siehe Serviceanleitung Solarregelung).
A7		X	Regelbetrieb gemäß Auslieferungszustand	Bedienteil defekt.	Bedienteil austauschen.
b0	X	X	Brenner blockiert	Kurzschluss Abgastemperatursensor	Abgastemperatursensor prüfen (siehe Seite 84).
b8	X	X	Brenner blockiert	Unterbrechung Abgastemperatursensor	Abgastemperatursensor prüfen (siehe Seite 84).
b1	X	X	Regelbetrieb gemäß Auslieferungszustand	Kommunikationsfehler Bedieneinheit (intern)	Anschlüsse prüfen, ggf. Bedieneinheit tauschen.
b4	X	X	Regelt nach 0°C Außen-temperatur	Interner Fehler	Regelung austauschen.



Störungscodes (Fortsetzung)

Störungscode im Display	Konst.	witter. gef.	Verhalten der Anlage	Störungursache	Maßnahme
b5	X	X	Regelbetrieb gemäß Auslieferungszustand	Interner Fehler	Regelung austauschen.
b7	X	X	Brenner blockiert.	Kesselcodierstecker fehlt, defekt oder falscher Kesselcodierstecker	Kesselcodierstecker einstecken oder, falls defekt, austauschen.
bA		X	Mischer M2 regelt auf 20°C Vorlauftemperatur.	Kommunikationsfehler Erweiterungssatz für Heizkreis M2	Anschlüsse und Codierung Erweiterungssatz prüfen. Erweiterungssatz einschalten.
bC		X	Regelbetrieb ohne Fernbedienung	Kommunikationsfehler Fernbedienung Vitotrol Heizkreis A1	Anschlüsse, Leitung, Codieradresse „A0“ und Codierschalter der Fernbedienung prüfen (siehe Seite 102).
bd		X	Regelbetrieb ohne Fernbedienung	Kommunikationsfehler Fernbedienung Vitotrol Heizkreis M2	Anschlüsse, Leitung, Codieradresse „A0“ und Codierschalter der Fernbedienung prüfen (siehe Seite 102).
bE		X	Regelbetrieb	Falsche Codierung der Fernbedienung Vitotrol	Codierschalterstellung der Fernbedienung prüfen (siehe Seite 102).
bF		X	Regelbetrieb	Falsches Kommunikationsmodul LON	Kommunikationsmodul LON austauschen.



Störungscode (Fortsetzung)

Störungscode im Display	Konst.	witter. gef.	Verhalten der Anlage	Störungursache	Maßnahme
C2	X	X	Regelbetrieb	Kommunikationsfehler Solarregelung	Anschlüsse und Codieradresse „54“ prüfen.
C5	X	X	Regelbetrieb, max. Pumpendrehzahl	Kommunikationsfehler drehzahlge-regelte interne Pumpe	Einstellung Codieradresse „30“ prüfen, Stellung der Codierschalter im Anschlussraum der Pumpe prüfen: Schalter 1: OFF (Auslieferungszustand) Schalter 2: OFF (Auslieferungszustand)
C6		X	Regelbetrieb, max. Pumpendrehzahl	Kommunikationsfehler drehzahlge-regelte Heizkreispumpe Heizkreis M2	Einstellung Codieradresse „E5“ prüfen, Stellung der Codierschalter im Anschlussraum der Pumpe prüfen: Schalter 1: OFF Schalter 2: ON
C7	X	X	Regelbetrieb, max. Pumpendrehzahl	Kommunikationsfehler drehzahlge-regelte Heizkreispumpe Heizkreis A1	Einstellung Codieradresse „E5“ prüfen, Stellung der Codierschalter im Anschlussraum der Pumpe prüfen: Schalter 1: ON Schalter 2: OFF







Störungscodes (Fortsetzung)

Störungscode im Display	Konst.	witter. gef.	Verhalten der Anlage	Störungursache	Maßnahme
Cd	X	X	Regelbetrieb	Kommunikationsfehler Vitocom 100 (KM-BUS)	Anschlüsse und Vitocom 100 prüfen.
CE	X	X	Regelbetrieb	Kommunikationsfehler Ext. Erweiterung	Anschlüsse und Einstellung Codieradresse „2E“ prüfen.
CF		X	Regelbetrieb	Kommunikationsfehler Kommunikationsmodul LON	Kommunikationsmodul LON austauschen.
dA		X	Regelbetrieb ohne Raumeinfluss	Kurzschluss Raumtemperatursensor Heizkreis A1	Raumtemperatursensor Heizkreis A1 prüfen.
db		X	Regelbetrieb ohne Raumeinfluss	Kurzschluss Raumtemperatursensor Heizkreis M2	Raumtemperatursensor Heizkreis M2 prüfen.
dd		X	Regelbetrieb ohne Raumeinfluss	Unterbrechung Raumtemperatursensor Heizkreis A1	Raumtemperatursensor Heizkreis A1 und Codierschalterstellung der Fernbedienung prüfen (siehe Seite 102).
dE		X	Regelbetrieb ohne Raumeinfluss	Unterbrechung Raumtemperatursensor Heizkreis M2	Raumtemperatursensor Heizkreis M2 und Codierschalterstellung der Fernbedienung prüfen (siehe Seite 102).
E4	X	X	Brenner blockiert	Fehler Versorgungsspannung	Regelung austauschen.





Störungs-codes (Fortsetzung)

Stö-rungs-code im Dis-play	Konst.	witter.gef.	Verhalten der Anlage	Störungsur-sache	Maßnahme
E5	X	X	Brenner blo-ckiert	interner Feh-ler	Ionisationselekt-rod e und Verbin-dungsleitungen prüfen. Abgassys-tem auf Dichtheit prüfen. „  RESET“ betä-tigen.
E6	X	X	Brenner auf Störung	Abgas-/Zuluftsyste m verstopft	Abgas-/Zuluftsyste m prüfen. Diffe-renzdrucksensor prüfen. „  RESET“ betä-tigen.
F0	X	X	Brenner blo-ckiert.	Interner Feh-ler	Regelung austau-schen.
F1	X	X	Brenner auf Störung	Abgastem-peraturbe-grenzer hat ausgelöst.	Füllstand der Hei-zungsanlage prü-fen. Anlage entlüften. Entriegelungstas-te „  RESET“ nach Abkühlen der Abgasanlage betätigen.
F2	X	X	Brenner auf Störung	Temperatur-begrenzer hat ausge-löst.	Füllstand der Hei-zungsanlage prü-fen. Umwälzpum-pe prüfen. Anlage entlüften. Tempe-raturbegrenzer und Verbindungs-leitungen prüfen. „  RESET“ betä-tigen.






Störungscodes (Fortsetzung)

Störungscode im Display	Konst.	witter. gef.	Verhalten der Anlage	Störungsur-sache	Maßnahme
F3	X	X	Brenner auf Störung	Flammensig-nal ist beim Brennerstart bereits vor-handen.	Ionisationselekt- rode und Verbin- dungsleitung prü- fen. „  RESET“ betä- tigen.
F4	X	X	Brenner auf Störung	Flammensig-nal ist nicht vorhanden.	Ionisationselekt- rode und Verbin- dungsleitung prü- fen, Ionisations- strom messen, Gasdruck prüfen, Gaskombiregler prüfen, Zündung, Zündbaustein prüfen, Zündelek- troden prüfen, Kondenswasser- ablauf prüfen. „  RESET“ betä- tigen.
F7	X	X	Brenner blo- ckiert	Differenz- drucksensor defekt	Differenzdruck- sensor und Ver- bindungsleitung prüfen (siehe Seite 86).
F8	X	X	Brenner auf Störung	Brennstoff- ventil anschließt ver- spätet.	Gaskombiregler prüfen. Beide An- steuerwege prü- fen. „  RESET“ betä- tigen.



Störungscode (Fortsetzung)

Störungscode im Display	Konst.	witter. gef.	Verhalten der Anlage	Störungursache	Maßnahme
F9	X	X	Brenner auf Störung	Gebläsedrehzahl beim Brennerstart zu niedrig	Gebläse prüfen, Verbindungsleitungen zum Gebläse prüfen, Spannungsversorgung am Gebläse prüfen, Gebläseansteuerung prüfen. „  RESET“ betätigen.
FA	X	X	Brenner auf Störung	Gebläsestillstand nicht erreicht	Gebläse prüfen, Verbindungsleitungen zum Gebläse prüfen, Gebläseansteuerung prüfen. „  RESET“ betätigen.
Fd	X	X	Brenner blockiert	Fehler Gasfeuerungsautomat	Zündelektroden und Verbindungsleitungen prüfen, prüfen ob starkes Störfeld (EMV) in der Nähe des Gerätes ist, „  RESET“ betätigen, falls Störung nicht behoben, Regelung austauschen
FE	X	X	Brenner blockiert oder auf Störung	Starkes Störfeld (EMV) in der Nähe, oder Grundleiterplatte defekt	Gerät neu einschalten. Falls Gerät nicht wieder in Betrieb geht, Regelung austauschen.



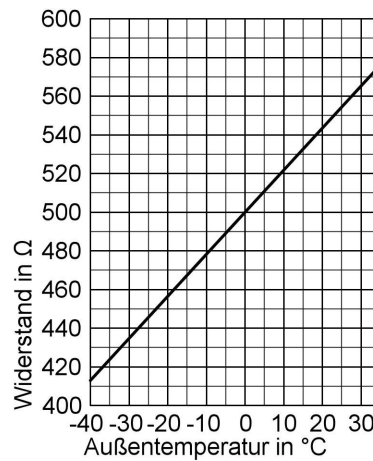
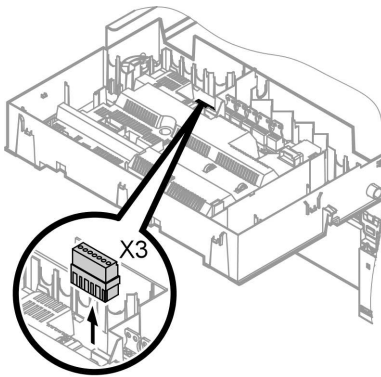
Störungsbehebung

Störungscode (Fortsetzung)

Störungscode im Display	Konst.	witter. gef.	Verhalten der Anlage	Störungssache	Maßnahme
FF	X	X	Brenner blockiert oder auf Störung	Starkes Störfeld (EMV) in der Nähe, oder interner Fehler	Gerät neu einschalten. Falls Gerät nicht wieder in Betrieb geht, Regelung austauschen.

Instandsetzung

Außentempersensord prüfen (Regelung für witterungsgeführten Betrieb)



1. Stecker „X3“ von der Regelung abziehen.

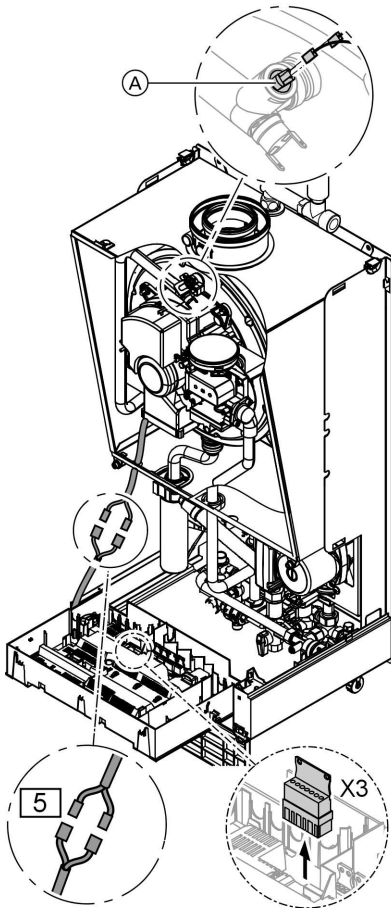


Instandsetzung (Fortsetzung)

2. Widerstand des Außentemperatursensors zwischen „X3.1“ und „X3.2“ am abgezogenen Stecker messen und mit Kennlinie vergleichen.
3. Bei starker Abweichung von der Kennlinie Adern am Sensor abklemmen und Messung direkt am Sensor wiederholen.
4. Je nach Messergebnis Leitung oder Außentemperatursensor austauschen.

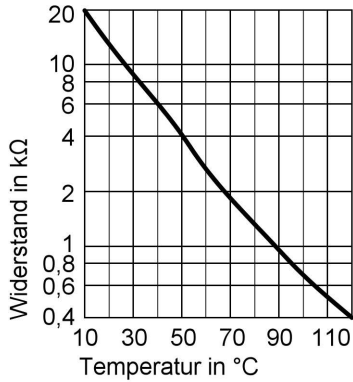
Instandsetzung (Fortsetzung)

Kesseltemperatursensor, Speichertemperatursensor oder Vorlauftemperatursensor für hydr. Weiche prüfen



1. ■ Kesseltemperatursensor: Leitungen am Kesseltemperatursensor (A) abziehen und Widerstand messen.
 - Speichertemperatursensor: Stecker 5 von Kabelbaum an der Regelung abziehen und Widerstand messen.
 - Vorlauftemperatursensor: Stecker „X3“ an der Regelung abziehen und Widerstand zwischen „X3.4“ und „X3.5“ messen.




Instandsetzung (Fortsetzung)

2. Widerstand der Sensoren messen und mit Kennlinie vergleichen.
3. Bei starker Abweichung Sensor tauschen.

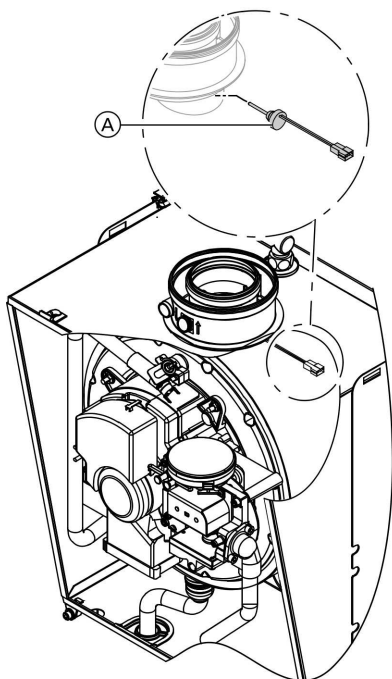
**Gefahr**

Kesseltemperatursensor sitzt direkt im Heizwasser (Verbrühungsgefahr).
Vor Sensorwechsel Heizkessel entleeren.

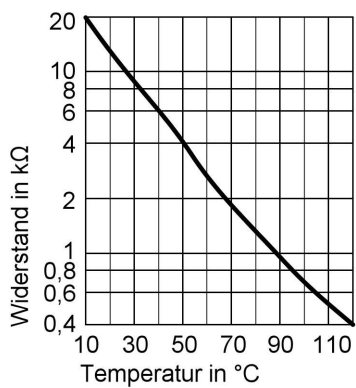
Abgastemperatursensor prüfen

Bei Überschreiten der zulässigen Abgastemperatur verriegelt der Abgastemperatursensor das Gerät. Verriegelung nach Abkühlen der Abgasanlage durch Betätigen des Entriegelungstasters „ RESET“ aufheben.

Instandsetzung (Fortsetzung)



1. Leitungen am Abgastemperatur-sensor **A** abziehen.



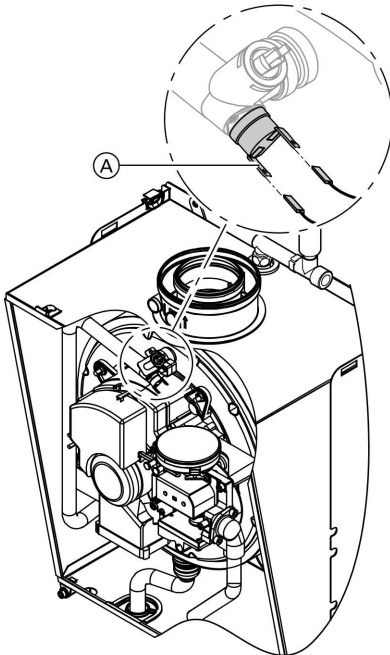
2. Widerstand des Sensors messen und mit Kennlinie vergleichen.

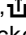
3. Bei starker Abweichung Sensor tauschen.

Instandsetzung (Fortsetzung)

Temperaturbegrenzer prüfen

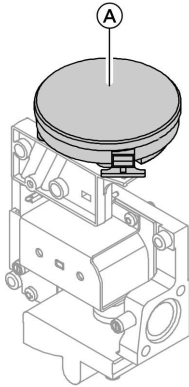
Prüfung durchführen, falls sich nach einer Störabschaltung der Gasfeuerungsautomat nicht entriegeln lässt, obwohl die Kesselwassertemperatur unterhalb von ca. 75 °C liegt.



1. Leitungen des Temperaturbegrenzers (A) abziehen.
2. Durchgang des Temperaturbegrenzers mit einem Vielfachmessgerät prüfen.
3. Defekten Temperaturbegrenzer ausbauen.
4. Neuen Temperaturbegrenzer einbauen.
5. Nach Inbetriebnahme Entstörtaste „ RESET“ an der Regelung drücken.

Instandsetzung (Fortsetzung)

Differenzdrucksensor prüfen und austauschen

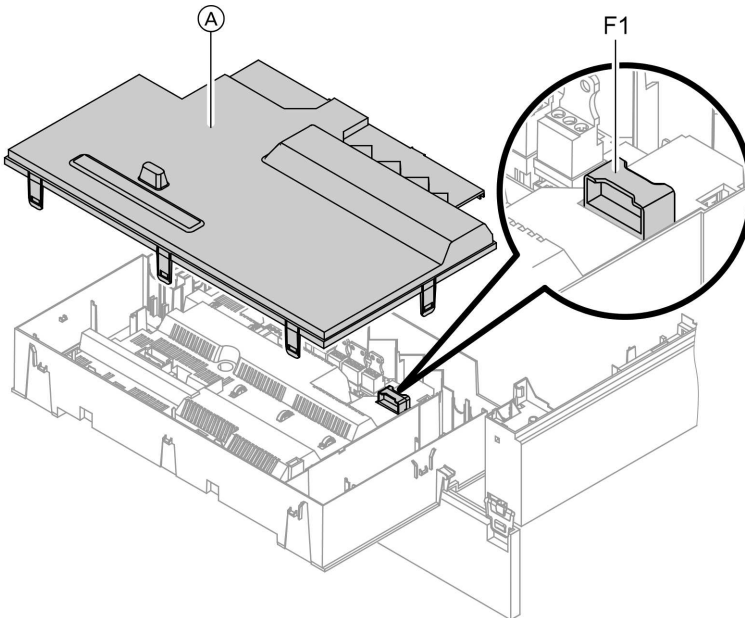


Bei Störungsmeldungen, die den Differenzdrucksensor betreffen, folgende Punkte prüfen:

- Sitz des Differenzdrucksensors (A)
- Elektrischen Steckanschluss

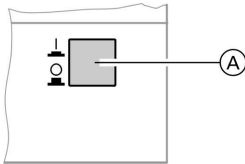
Falls die Störung danach nicht behoben ist, Differenzdrucksensor austauschen.

Sicherung prüfen



Instandsetzung (Fortsetzung)

1. Netzspannung ausschalten.
2. Seitliche Verschlüsse lösen und Regelung abklappen.
3. Abdeckung (A) abbauen.
4. Sicherung F1 prüfen (siehe Anschluss- und Verdrahtungsschema).

Erweiterungssatz für Heizkreis mit Mischer**Drehrichtung des Mischer-Motors prüfen**

1. Netzschalter (A) am Erweiterungssatz ausschalten und wieder einschalten. Das Gerät führt folgenden Eigentest aus:
 - Mischer „Zu“ (150 s)
 - Pumpe „Ein“ (10 s)
 - Mischer „Auf“ (10 s)
 - Mischer „Zu“ (10 s)
 Danach erfolgt normaler Regelbetrieb.

2. Während des Eigentestes die Drehrichtung des Mischer-Motors beobachten. Danach den Mischer von Hand in Stellung „Auf“ bringen.

Hinweis

Der Vorlauftemperatursensor muss jetzt eine höhere Temperatur erfassen. Falls die Temperatur sinkt, ist entweder die Drehrichtung des Motors falsch oder der Mischereinsatz falsch eingebaut.

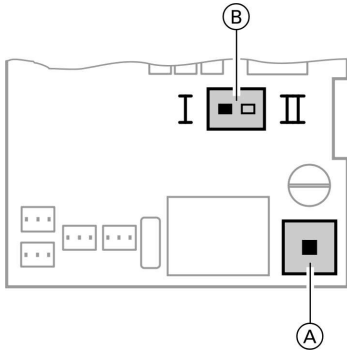


Montageanleitung Mischer

Drehrichtung des Mischer-Motors ändern (falls erforderlich)**Gefahr**

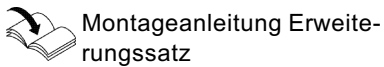
Ein Stromschlag kann lebensbedrohend sein.
Vor Öffnen des Geräts Netzschalter und Netzspannung ausschalten, z.B. an der Sicherung oder einem Hauptschalter.

Instandsetzung (Fortsetzung)



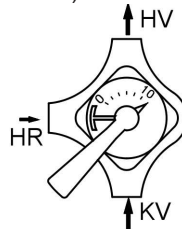
- (A) Netzschalter
- (B) Drehrichtungsschalter

1. Untere und obere Gehäuseabdeckung des Erweiterungsatzes abschrauben.

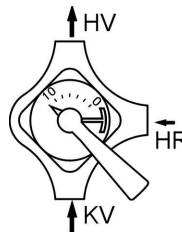


2. Drehrichtungsschalter umstellen:

Schalterstellung I für Heizungs-rücklauf von links (Anlieferungszu-stand).



Schalterstellung II für Heizungs-rücklauf von rechts.

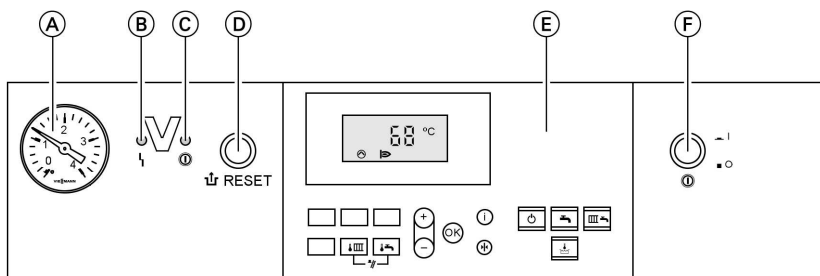


Vitotronic 050 prüfen (Zubehör)

Die Vitotronic 050 ist über das LON mit der Regelung verbunden. Zur Prüfung der Verbindung Teilnehmer-Check an der Regelung des Heizkessels durchfüh- ren (siehe Seite 34).

Regelung für angehobenen Betrieb

Bedien- und Anzeigeelemente




- | | |
|----------------------------|-------------------------|
| (A) Manometer | (D) Entriegelungstaster |
| (B) Störungsanzeige (rot) | (E) Bedienfeld |
| (C) Betriebsanzeige (grün) | (F) Netzschalter |

Tasten auf dem Bedienfeld:

- | | | | |
|--|---------------------------------|--|--------------------------|
| | Kesselwassertemperatur-Sollwert | | Nur Warmwasser |
| | Warmwassertemperatur-Sollwert | | Heizen und Warmwasser |
| | Schornsteinfeger-Prüffunktion | | Ohne Funktion |
| | Abschaltbetrieb | | Werteinstellung |
| | | | Bestätigung |
| | | | Information |
| | | | Grundeinstellung (Reset) |

Heizbetrieb

Bei Anforderung durch den Raumthermostaten wird im Betriebsprogramm Heizen und Warmwasser „“ die eingestellte Kesselwasser-Solltemperatur gehalten.

Liegt keine Anforderung vor, wird die Kesselwassertemperatur auf der vorgegebenen Frostschutztemperatur gehalten.

Die Kesselwassertemperatur wird begrenzt:

- Auf 74 °C durch den Temperaturregler im Brennersteuergerät.
- Auf 82 °C durch den elektronischen Temperaturwächter im Brennersteuergerät.
- Auf 100 °C durch den Temperaturbegrenzer der Sicherheitskette (Verriegelung des Brennersteuergeräts).

Regelung für angehobenen Betrieb (Fortsetzung)

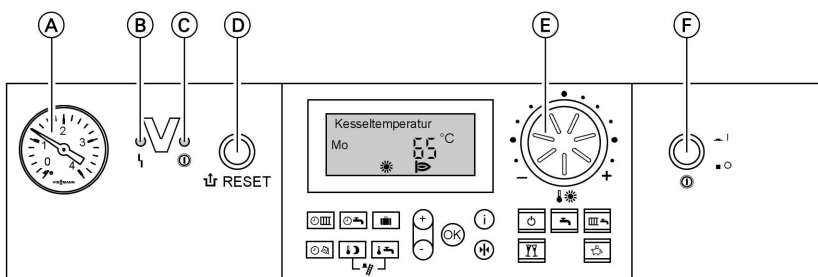
Warmwasserbereitung

Falls die Speichertemperatur 2,5 K unter dem Speichertemperatur-Sollwert liegt, werden Brenner, Umwälzpumpe und 3-Wege-Ventil ein- bzw. umgeschaltet.

Der Kesseltemperatur-Sollwert liegt im Anlieferungszustand 20 K über dem Speichertemperatur-Sollwert (einstellbar in Codieradresse „60“). Falls der Speichertemperatur-Istwert den Speichertemperatur-Sollwert um 2,5 K übersteigt, wird der Brenner ausgeschaltet und der Nachlauf der Umwälzpumpe aktiv.

Regelung für witterungsgeführten Betrieb

Bedien- und Anzeigeelemente







- | | |
|--------------------------|--|
| Ⓐ Manometer | Ⓔ Bedienfeld |
| Ⓑ Störungsanzeige (rot) | Ⓕ Drehknopf für die normale Raumtemperatur |
| Ⓒ Betriebsanzeige (grün) | Ⓖ Netzschalter |
| Ⓓ Entriegelungstaster | |

Tasten auf dem Bedienfeld:

- | | | | |
|--|---|--|-------------------------------|
| | Zeitprogramm Raumheizung | | Uhrzeit/Datum |
| | Zeitprogramme Warmwasserbereitung und Zirkulationspumpe (falls an der Regelung angeschlossen) | | Reduzierte Raumtemperatur |
| | Ferienprogramm | | Warmwassertemperatur-Sollwert |
| | | | Schornsteinfeger-Prüffunktion |

Regelung für witterungsgeführten Betrieb (Fortsetzung)

	Abschaltbetrieb		Werteinstellung
	Nur Warmwasser		Bestätigung
	Heizen und Warmwasser		Information
	Partybetrieb		Grundeinstellung (Reset)
	Sparbetrieb		

Heizbetrieb

Durch die Regelung wird eine Kesselwasser-Solltemperatur ermittelt in Abhängigkeit von der Außentemperatur oder Raumtemperatur (bei Anschluss einer raumtemperaturgeführten Fernbedienung) und von Neigung/Niveau der Heizkennlinie. Der ermittelte Kesselwassertemperatur-Sollwert wird zum Brennersteuergerät übertragen. Das Brennersteuergerät ermittelt aus Kesselwassertemperatur-Soll- und -Istwert den Modulationsgrad und steuert dementsprechend den Brenner.

Die Kesselwassertemperatur wird begrenzt:

- Auf 74 °C durch den Temperaturregler im Brennersteuergerät.
- Auf 82 °C durch den elektronischen Temperaturwächter im Brennersteuergerät.
- Auf 100 °C durch den Temperaturbegrenzer der Sicherheitskette (Verriegelung des Brennersteuergeräts).

Warmwasserbereitung

Falls die Speichertemperatur 2,5 K unter dem Speichertemperatur-Sollwert liegt, werden Brenner, Umwälzpumpe und 3-Wege-Ventil ein- bzw. umgeschaltet.

Der Kesseltemperatur-Sollwert liegt im Anlieferungszustand 20 K über dem Speichertemperatur-Sollwert (einstellbar in Codieradresse „60“). Falls der Speichertemperatur-Istwert den Speichertemperatur-Sollwert um 2,5 K übersteigt, wird der Brenner ausgeschaltet und der Nachlauf der Umwälzpumpe aktiv.

Regelung für witterungsgeführten Betrieb (Fortsetzung)

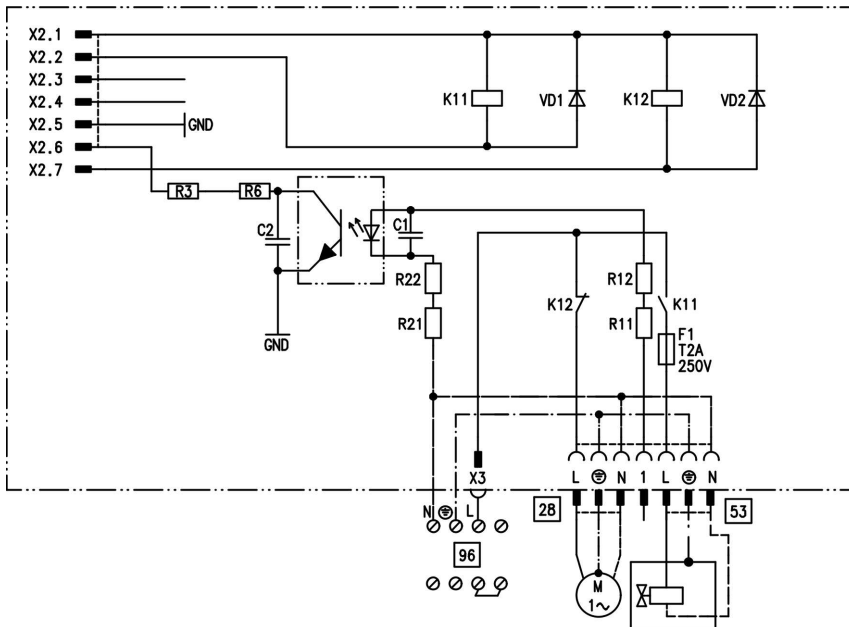
Zusatzheizung Trinkwasser

Falls ein Schaltzeitraum in der vierten Zeitphase eingestellt wird, wird die Funktion Zusatzheizung aktiviert.

Der Temperatur-Sollwert für die Zusatzheizung ist einstellbar in Codieradresse „58“.

Erweiterungen für externe Anschlüsse (Zubehör)

Interne Erweiterung H1



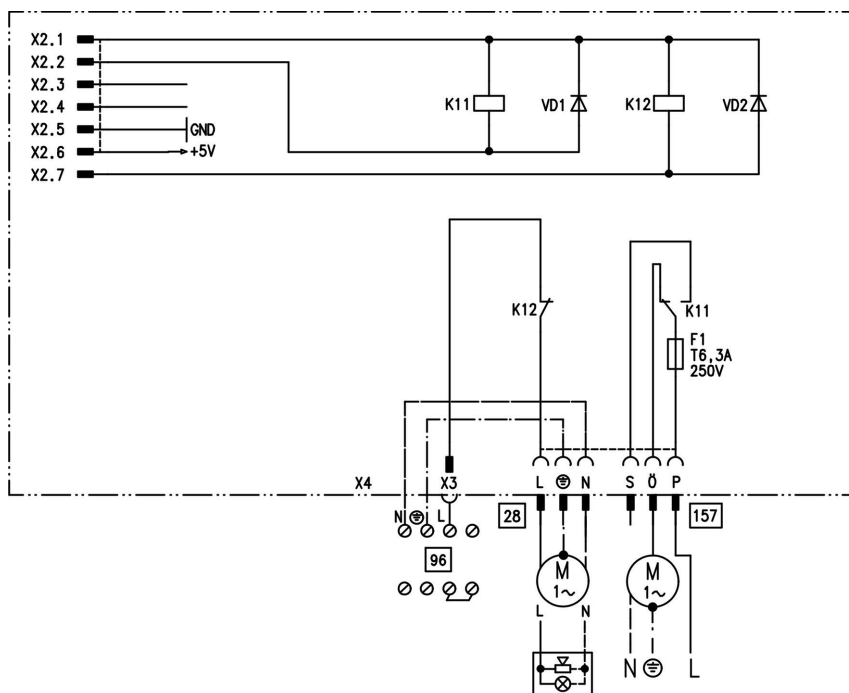
Die interne Erweiterung H1 ist im Regelungsgehäuse eingebaut. An den Relaisausgang [28] können folgende Funktionen alternativ abgeschlossen werden. Die Funktion wird über die Codieradresse „53“ zugeordnet:

- Sammelstörmeldung (Codierung 53:0)
- Umwälzpumpe zur Speicherbeheizung (Codierung 53:3)
- Zirkulationspumpe (Codierung 53:1, Auslieferungszustand)
- Heizkreispumpe für Heizkreis ohne Mischer (Codierung 53:2)

Erweiterungen für externe Anschlüsse (Zubehör) (Fortsetzung)

An Anschluss **53** kann ein externes Sicherheitsventil angeschlossen werden.

Interne Erweiterung H2



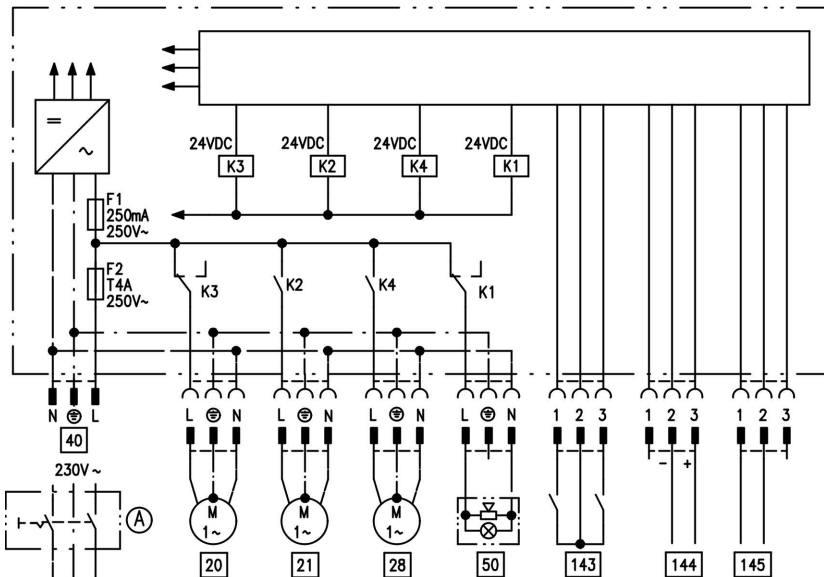
Die interne Erweiterung wird in das Regelungsgehäuse eingebaut. An den Relaisausgang **28** können folgende Funktionen alternativ angeschlossen werden. Die Funktion wird über die Codieradresse „53“ zugeordnet:

- Sammelstörmeldung (Codierung „53:0“)
- Zirkulationspumpe (Codierung „53:1“ (nur bei witterungsgeführtem Betrieb))
- Heizkreispumpe für Heizkreis ohne Mischer (Codierung „53:2“)
- Umwälzpumpe zur Speicherbeheizung (Codierung „53:3“)

Erweiterungen für externe Anschlüsse (Zubehör) (Fortsetzung)

Über Anschluss **157** kann ein Abluftgerät abgeschaltet werden, wenn der Brenner startet.

Externe Erweiterung H1



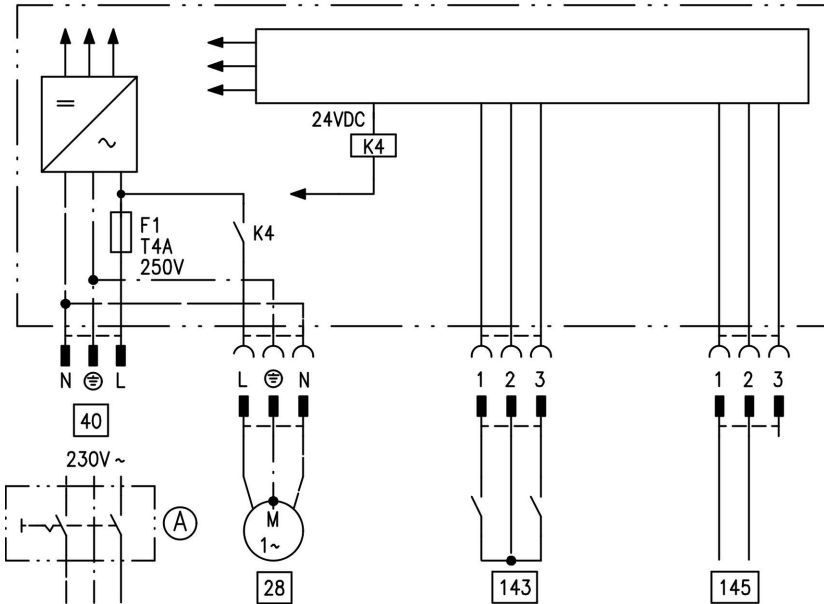
Die externe Erweiterung wird über den KM-BUS an die Regelung des Heizkessels angeschlossen. Über die Erweiterung können folgende Funktionen gleichzeitig angesteuert bzw. verarbeitet werden:

- (A) Netzschalter (bauseits)
- 20** Heizkreispumpe für Heizkreis ohne Mischer
- 21** Umwälzpumpe zur Speicherbeheizung
- 28** Zirkulationspumpe (nur bei witterungsgeführtem Betrieb)
- 40** Netzanschluss
- 50** Sammelstörmeldung

- 143** ■ Externes Sperren (Klemme 2 - 3)
 - Externes Anfordern (Klemme 1 - 2)
 - Externe Betriebsprogrammumschaltung (Klemme 1 - 2) (nur bei witterungsgeführtem Betrieb)
- Die Zuordnung der Funktion „Externe Betriebsprogrammumschaltung“ wird über die Codieradresse „91“ eingestellt.
- 144** Externer Sollwert 0 bis 10 V
 - 145** KM-BUS

Erweiterungen für externe Anschlüsse (Zubehör) (Fortsetzung)

Externe Erweiterung H2



Die externe Erweiterung wird über den KM-BUS an die Regelung des Heizkessels angeschlossen. Über die Erweiterung können folgende Funktionen gleichzeitig angesteuert bzw. verarbeitet werden:

- (A) Netzschalter (bauseits)
- 28 Zirkulationspumpe (nur bei witterungsgeführtem Betrieb)
- 40 Netzanschluss

- 143 ■ Externes Sperren (Klemme 2 - 3)
 - Externes Anfordern (Klemme 1 - 2)
 - Externe Betriebsprogrammumschaltung (Klemme 1 - 2) (nur bei witterungsgeführtem Betrieb)
- Die Zuordnung der Funktion „Externe Betriebsprogrammumschaltung“ wird über die Codieradresse „91“ eingestellt.
- 145 KM-BUS

Regelungsfunktionen

Externe Betriebsprogramm-Umschaltung

Die Funktion „Externe Betriebsprogramm-Umschaltung“ wird über den Eingang „143“ der Externen Erweiterung realisiert. Auf welche Heizkreise die Betriebsprogramm-Umschaltung wirkt, wird in Codieradresse „91“ eingestellt:

Betriebsprogramm-Umschaltung	Codierung
Keine Umschaltung	91:0
Heizkreis ohne Mischer A1	91:1
Heizkreis mit Mischer M2	91:2
Heizkreis ohne Mischer und Heizkreis mit Mischer	91:3

In welche Richtung die Betriebsprogramm-Umschaltung erfolgt wird in Codieradresse „D5“ eingestellt:

Betriebsprogramm-Umschaltung	Codierung
Umschaltung in Richtung „Dauernd Reduziert“ bzw. „Dauernd Abschaltbetrieb“ (je nach eingestelltem Sollwert)	d5:0
Umschaltung in Richtung „Dauernd Heizbetrieb“	d5:1

Die Dauer der Betriebsprogramm-Umschaltung wird in Codieradresse „F2“ eingestellt:

Betriebsprogramm-Umschaltung	Codierung
Keine Betriebsprogramm-Umschaltung	F2:0
Dauer der Betriebsprogramm-Umschaltung 1 bis 12 Stunden	F2:1 bis F2:12

Die Betriebsprogramm-Umschaltung bleibt so lange aktiv, wie der Kontakt geschlossen ist, min. jedoch so lange wie die in Codieradresse „F2“ eingestellte Zeitvorgabe.

Regelungsfunktionen (Fortsetzung)

Externes Sperren

Die Funktion „Externes Sperren“ wird über den Eingang „143“ der externen Erweiterung angeschlossen.

Welchen Einfluss das Signal „Ext. Sperren“ auf die angeschlossenen Umwälzpumpen hat wird in Codieradresse „32“ eingestellt.

Externes Anfordern

Die Funktion „Externes Anfordern“ wird über den Eingang „143“ der externen Erweiterung angeschlossen. Welchen Einfluss das Signal „Ext. Anfordern“ auf die angeschlossenen Umwälzpumpen hat wird in Codieradresse „34“ eingestellt.

Der Mindest-Kesselwassertemperatur-Sollwert bei ext. Anforderung wird in Codieradresse „9b“ eingestellt.

Entlüftungsprogramm

Im Entlüftungsprogramm wird 20 min lang die Umwälzpumpe je 30 s abwechselnd ein- und ausgeschaltet. Das Umschaltventil wird abwechselnd für eine bestimmte Zeit in Richtung Heizbetrieb und Trinkwassererwärmung geschaltet. Der Brenner ist während des Entlüftungsprogramms ausgeschaltet.

Das Entlüftungsprogramm wird durch die Codierung „2F:1“ aktiviert. Nach 20 min wird das Programm automatisch inaktiv und die Codieradresse „2F“ auf den Wert „0“ gesetzt.

Befüllungsprogramm

Im Anlieferungszustand ist das Umschaltventil in Mittelstellung, so dass die Anlage vollständig befüllt werden kann. Nachdem die Regelung eingeschaltet wurde, fährt das Umschaltventil nicht mehr in Mittelstellung.

Danach kann das Umschaltventil über die Codierung „2F:2“ in Mittelstellung gefahren werden. In dieser Einstellung kann die Regelung ausgeschaltet und die Anlage vollständig befüllt werden.

Regelungsfunktionen (Fortsetzung)

Befüllung bei eingeschalteter Regelung

Falls die Anlage bei eingeschalteter Regelung befüllt werden soll, wird das Umschaltventil bei Codierung „2F:2“ in Mittelstellung gefahren, und die Pumpe eingeschaltet.

Falls die Funktion durch Codieradresse „2F“ aktiviert wird, geht der Brenner außer Betrieb. Nach 20 min wird das Programm automatisch inaktiv und die Codieradresse „2F“ auf den Wert „0“ gesetzt.

Estrichfunktion

Die Estrichfunktion ermöglicht die Trocknung von Estrichen. Dazu müssen unbedingt die Angaben des Estrich-Herstellers berücksichtigt werden.

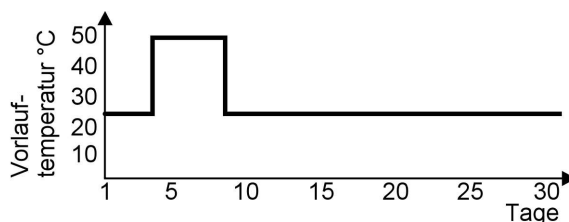
Bei aktivierter Estrichfunktion wird die Heizkreispumpe des Mischkreises eingeschaltet und die Vorlauftemperatur auf dem eingestellten Profil gehalten. Nach Beendigung (30 Tage) wird der Mischkreis automatisch mit den eingestellten Parametern geregelt. EN 1264 beachten. Das vom Heizungsfachmann zu erstellende Protokoll muss folgende Angaben zum Aufheizen enthalten:

- Aufheizdaten mit den jeweiligen Vorlauftemperaturen
- Erreichte max. Vorlauftemperatur
- Betriebszustand und Außentemperatur bei Übergabe

Verschiedene Temperaturprofile sind über die Codieradresse „F1“ einstellbar.

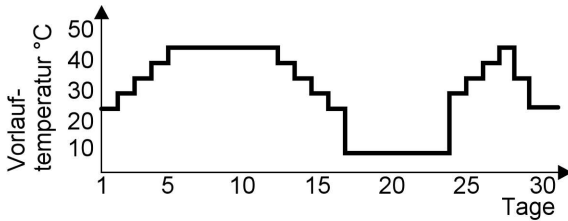
Nach Stromausfall oder Ausschalten der Regelung wird die Funktion weiter fortgesetzt. Wenn die Estrichfunktion beendet ist oder die Codierung „F1:0“ manuell eingestellt wird, wird „Heizen und Warmwasser“ eingeschaltet.

Temperaturprofil 1: (EN 1264-4) Codierung „F1:1“

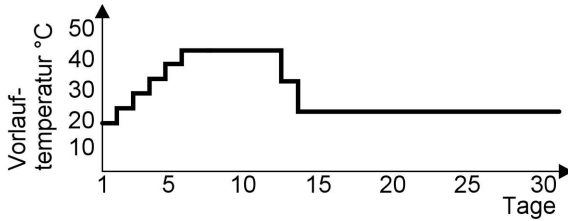


Regelungsfunktionen (Fortsetzung)

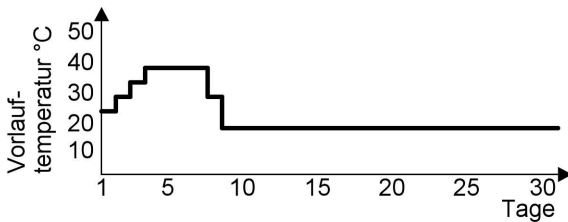
Temperaturprofil 2: (ZV Parkett- und Fußbodentechnik) Codierung „F1:2“



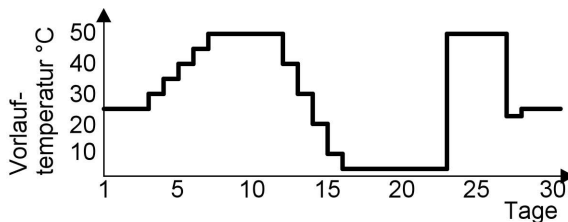
Temperaturprofil 3: Codierung „F1:3“



Temperaturprofil 4: Codierung „F1:4“



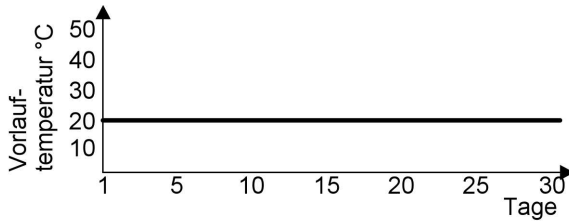
Temperaturprofil 5: Codierung „F1:5“



5681 643

Regelungsfunktionen (Fortsetzung)

Temperaturprofil 6 (Anlieferungszustand): Codierung „F1:6“



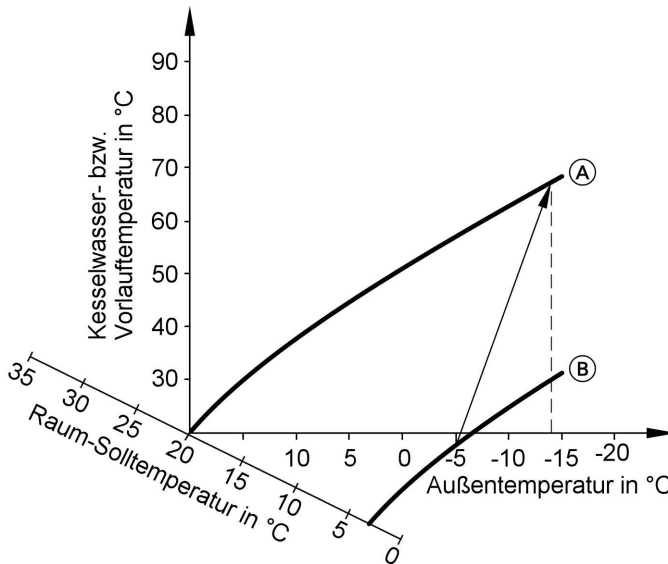
Anhebung der reduzierten Raumtemperatur

Beim Betrieb mit reduzierter Raumtemperatur kann der reduzierte Raumtemperatur-Sollwert in Abhängigkeit von der Außentemperatur automatisch angehoben werden. Die Temperaturanhebung erfolgt gemäß der eingestellten Heizkennlinie und max. bis zum normalen Raumtemperatur-Sollwert.

Die Grenzwerte der Außentemperatur für Beginn und Ende der Temperaturanhebung sind in den Codieradressen „F8“ und „F9“ einstellbar.

Regelungsfunktionen (Fortsetzung)

Beispiel mit den Einstellungen im Anlieferungszustand



Ⓐ Heizkennlinie für Betrieb mit normaler Raumtemperatur

Ⓑ Heizkennlinie für Betrieb mit reduzierter Raumtemperatur

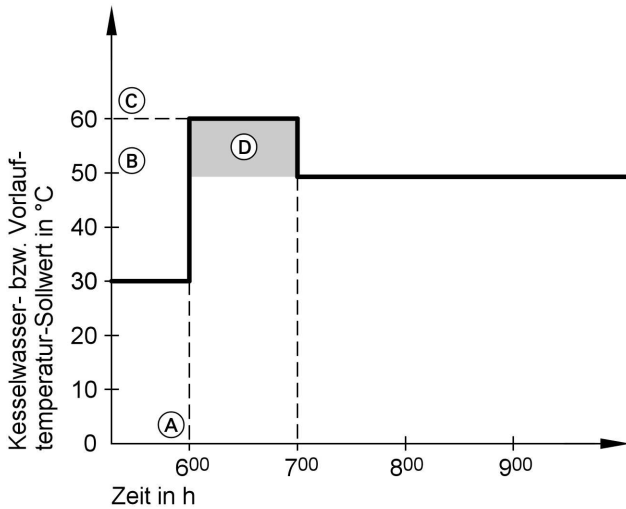
Verkürzung der Aufheizzeit

Beim Übergang vom Betrieb mit reduzierter Raumtemperatur in den Betrieb mit normaler Raumtemperatur wird die Kesselwasser- bzw. Vorlauftemperatur entsprechend der eingestellten Heizkennlinie erhöht. Die Erhöhung der Kesselwasser- bzw. Vorlauftemperatur kann automatisch gesteigert werden.

Der Wert und die Zeitdauer für die zusätzliche Erhöhung des Kesselwasser- bzw. Vorlauftemperatur-Sollwerts wird in den Codieradressen „FA“ und „Fb“ eingestellt.

Regelungsfunktionen (Fortsetzung)

Beispiel mit den Einstellungen im Anlieferungszustand






- Ⓐ Beginn des Betriebs mit normaler Raumtemperatur
- Ⓑ Kesselwasser- bzw. Vorlauf-temperatur-Sollwert entsprechend eingestellter Heizkennlinie
- Ⓒ Kesselwasser- bzw. Vorlauf-temperatur-Sollwert entsprechend Codieradresse „FA“: $50\text{ °C} + 20\% = 60\text{ °C}$
- Ⓓ Zeitdauer des Betriebs mit erhöhtem Kesselwasser- bzw. Vorlauf-temperatur-Sollwert entsprechend Codieradresse „Fb“: 60 min

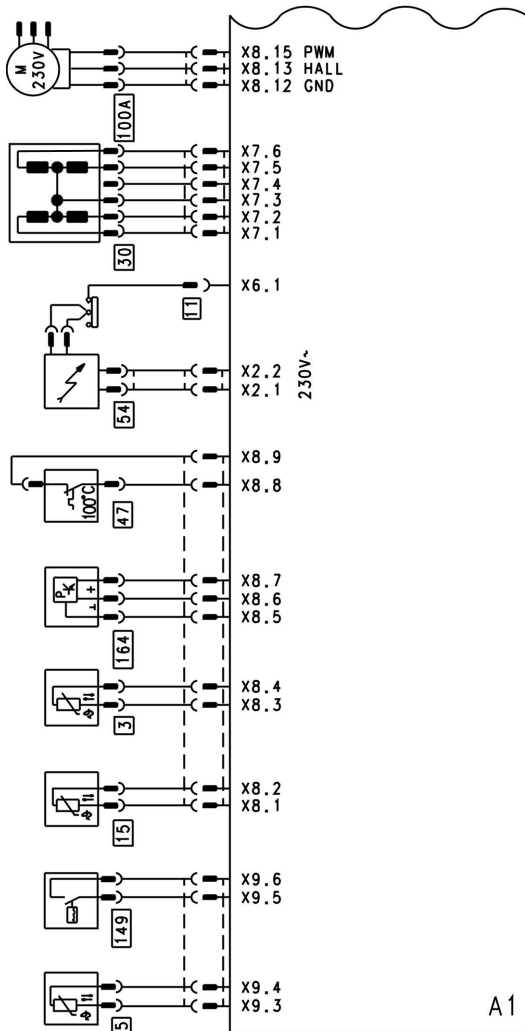
Codierschalter der Fernbedienung

Die Codierschalter befinden sich auf der Leiterplatte im Gehäuseoberteil.

Codierschalter der Fernbedienung (Fortsetzung)

Fernbedienung	Codierschalterstellung
Fernbedienung wirkt auf Heizkreis ohne Mischer A1	ON  1 2 3 4
Fernbedienung wirkt auf Heizkreis mit Mischer M2	ON  1 2 3 4
Bei Anschluss eines separaten Raumtemperatursensors Codierschalter „3“ auf „ON“ stellen.	ON  1 2 3 4

Anschluss- und Verdrahtungsschema – Interne Anschlüsse



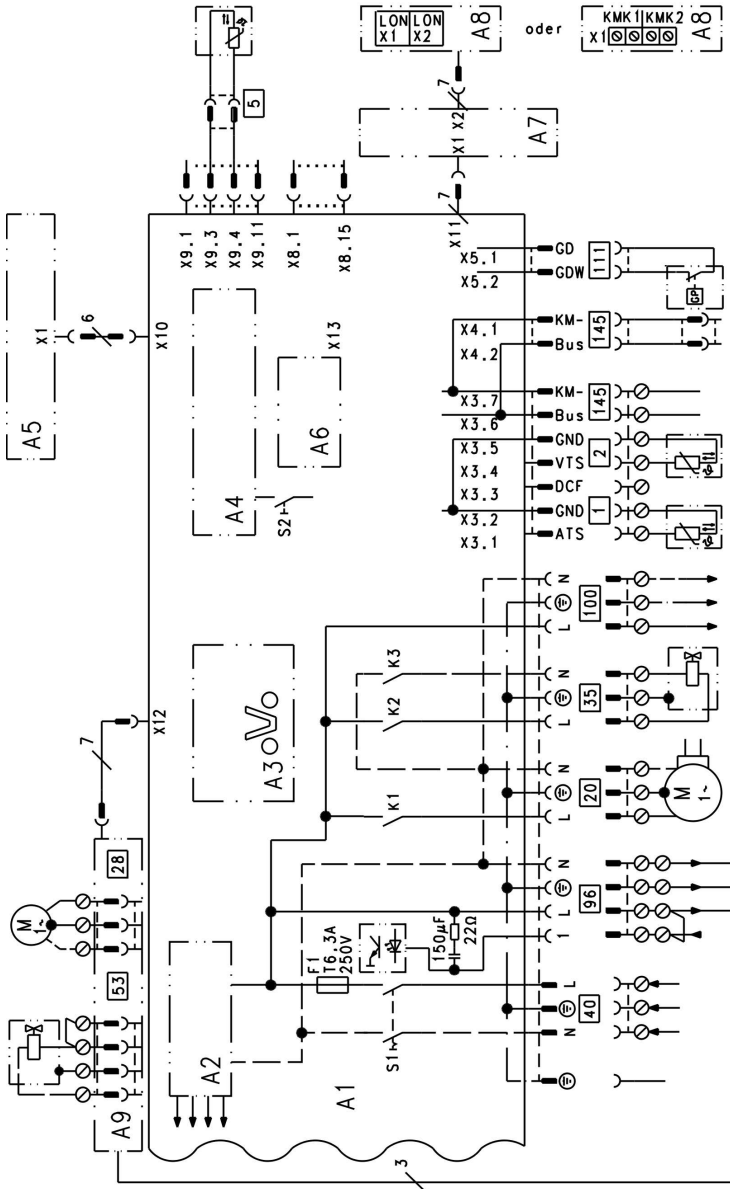
- A1 Grundleiterplatte
 X... Elektrische Schnittstellen
 3 Kesseltemperatursensor
 4 Trinkwasserauslaufsensoren
 5 Speichertemperatursensoren
 (Stecker am Leitungsbaum)

- 11 Ionisationselektrode
 15 Abgastemperatursensoren
 30 Schrittmotor für Umschaltventil
 47 Temperaturbegrenzer
 54 Zündeinheit
 100 Gebläsemotor

Anschluss- und Verdrahtungsschema – Interne . . . (Fortsetzung)

- 149 Wasserschalter
- 164 Differenzdrucksensor

Anschluss- und Verdrahtungsschema – Externe Anschlüsse



A1 Grundleiterplatte

A2 Schaltnetzteil

Anschluss- und Verdrahtungsschema – . . . (Fortsetzung)

A3	Optolink	28	Zirkulationspumpe oder Externe Heizkreispumpe oder Umwälzpumpe zur Speicherbe- heizung oder Sammelstörmeldung
A4	Feuerungsautomat	35	Gasmagnetventil
A5	Bedienteil	40	Netzanschluss
A6	Codierstecker	53	Externes Sicherheitsmagnetven- til für Flüssiggas (falls vorhan- den)
A7	Anschlussadapter	96	Netzanschluss Zubehör und Vitolrol 100
A8	Kommunikationsmodul LON	100	Gebläsemotor
S1	Netzschalter	111	Gasdruckwächter
S2	Entriegelungstaster	145	KM-BUS
X...	Elektrische Schnittstellen		
1	Außentemperatursensor		
2	Vorlauftemperatursensor hyd- raulische Weiche		
5	Speichertemperatursensor		
20	Interne Umwälzpumpe		

Einzelteillisten

Hinweis für Ersatzbestellungen!

Best.-Nr. und Herstell-Nr. (siehe Typenschild) sowie die Positionsnummer des Einzelteiles (aus dieser Einzelteilliste) angeben.

Handelsübliche Teile sind im örtlichen Fachhandel erhältlich.

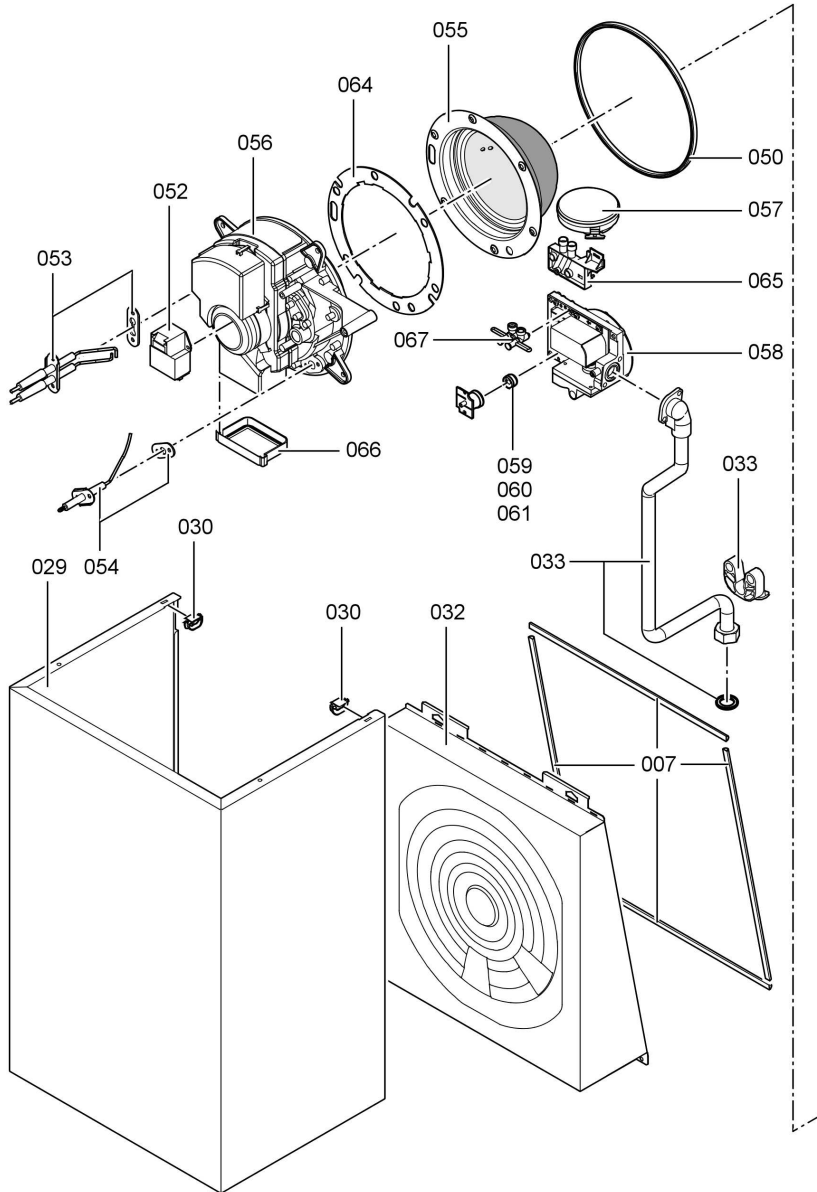
- | | |
|--|---|
| 001 Schnelllüfter | 051 Brenner (mit Pos. 050 und 052 bis 067) |
| 002 Anschlussrohr Heizwasservorlauf | 052 Zündeinheit |
| 003 Temperaturbegrenzer | 055 Flammkörper |
| 004 Temperatursensor | 056 Lüfter |
| 005 Durchführungstüllen Kesselanschluss-Stück | 057 Differenzdrucksensor |
| 007 Profildichtung | 058 Gaskombiregler |
| 009 Sicherungsfeder | 059 Umstellsatz für Erdgas E (Gasblende) |
| 010 Pumpenmotor | 060 Umstellsatz für Erdgas LL (Gasblende) |
| 012 Abgastemperatursensor | 061 Umstellsatz für Flüssiggas P (Gasblende) |
| 013 Siphon | 064 Flammkörperdichtung |
| 014 Wärmetauscher | 065 Adapter Drucktransmitter |
| 017 O-Ring 28 x 2,5 | 066 Luftklappe mit Rahmen |
| 018 Kondenswasserschlauch | 067 Adapter Drucksensor |
| 019 Verschluss-Stopfen Kesselanschluss-Stück | 080 Regelung Vitodens |
| 022 Manometer | 081 Abdeckung hinten |
| 025 Linear-Schrittmotor | 082 Träger |
| 026 Kesselanschluss-Stück (mit Pos. 019, 035, 036) | 083 Klappe |
| 027 Anschlussgruppe Membran-Ausdehnungsgefäß | 084 Manometerhalter |
| 028 Steckverbindersicherung | 085 Klammer |
| 029 Vorderblech (mit Pos. 030) | 086 Scharnier |
| 030 Befestigungsclip | 087 Interne Erweiterung H1 |
| 031 Einhängerverschluss (Satz) | 088 Kommunikationsmodul LON (Zubehör) |
| 032 Kapselblech (mit Pos 007) | 089 Anschlussadapter |
| 033 Gasanschlussrohr | 090 Codierstecker |
| 034 Rücklaufrohr | 091 Sicherung (10 Stück) |
| 035 Zuluftdichtung Ø 125 mm | 092 Bedieneinheit für angehobenen Betrieb |
| 036 Abgasdichtung Ø 80 mm | 093 Bedieneinheit für witterungsgeführten Betrieb |
| 037 Clipmutter | 095 Verschlussbügel (10 Stück) |
| 038 Steckverbinderdichtungen (Satz) | 102 Zugriffschutz |
| | 110 Außentemperatursensor |
| | 120 Sicherungshalter |
| | 130 Blende |
| | Verschleißteile |
| | 050 Brennerdichtung |
| | 053 Zündelektrode mit Dichtung |



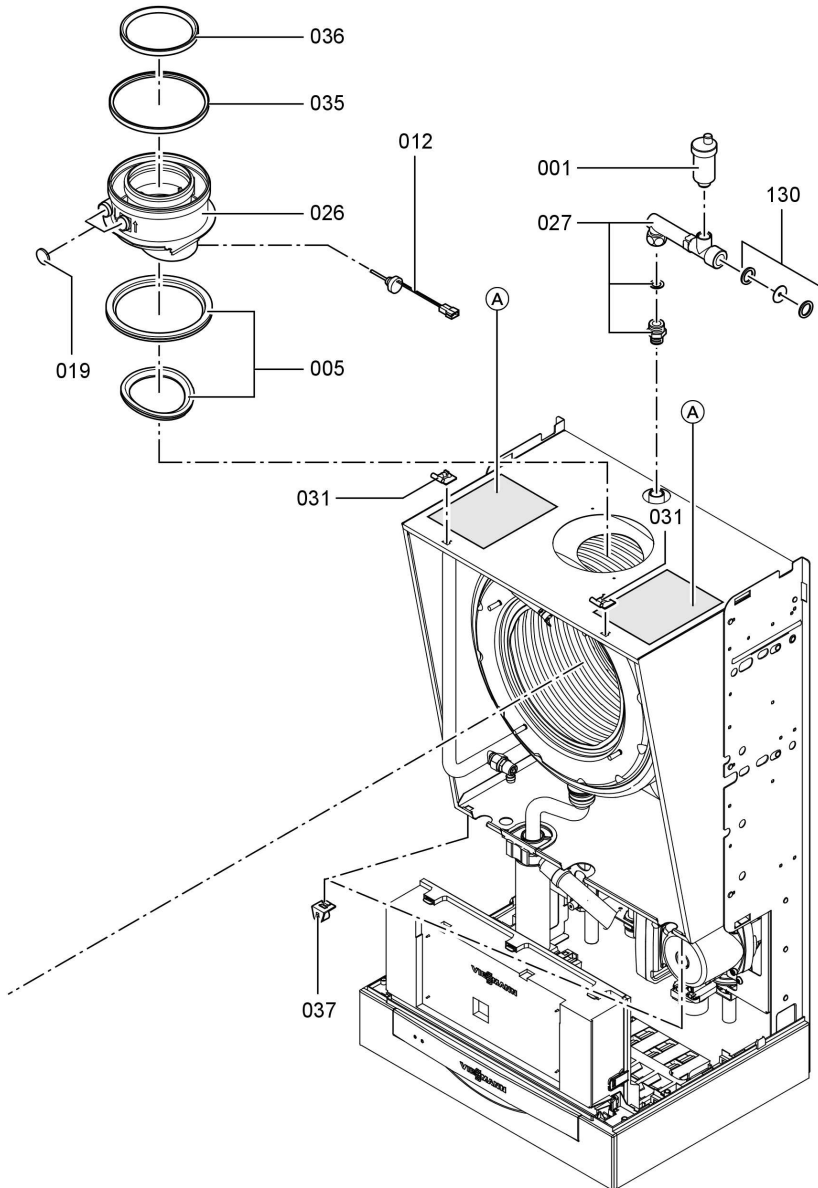
Einzelteillisten (Fortsetzung)

- | | |
|---|---|
| 054 Ionisationselektrode mit Dichtung | 103 Adapter Ionisationsstrommeßleitung |
| 062 Wartungssatz Brenner | 107 Kaskadenmodul |
| 063 Kleinteile-Set Brenner | 126 Gegenstecker |
| Einzelteile ohne Abbildung | 127 Leitungsfixierung |
| 016 Spezienschmierfett | 150 Montageanleitung |
| 039 Befestigungselemente (Satz) | 151 Serviceanleitung |
| 097 Leitungsbaum X8/X9 | 153 Bedienungsanleitung für angehobenen Betrieb |
| 098 Leitungsbaum 100/35/34 (Hilfs-
erde) | 154 Bedienungsanleitung für witterungsgeführten Betrieb |
| 099 Anschlussleitung Schrittmotor | 156 Lackstift, vitoweiß |
| 100 Leitungsbaum Ionisation/KM-
BUS intern | 157 Sprühdosenlack, vitoweiß |
| 101 Ionisationsleitung innen | Ⓐ Typenschild |

Einzelteillisten (Fortsetzung)

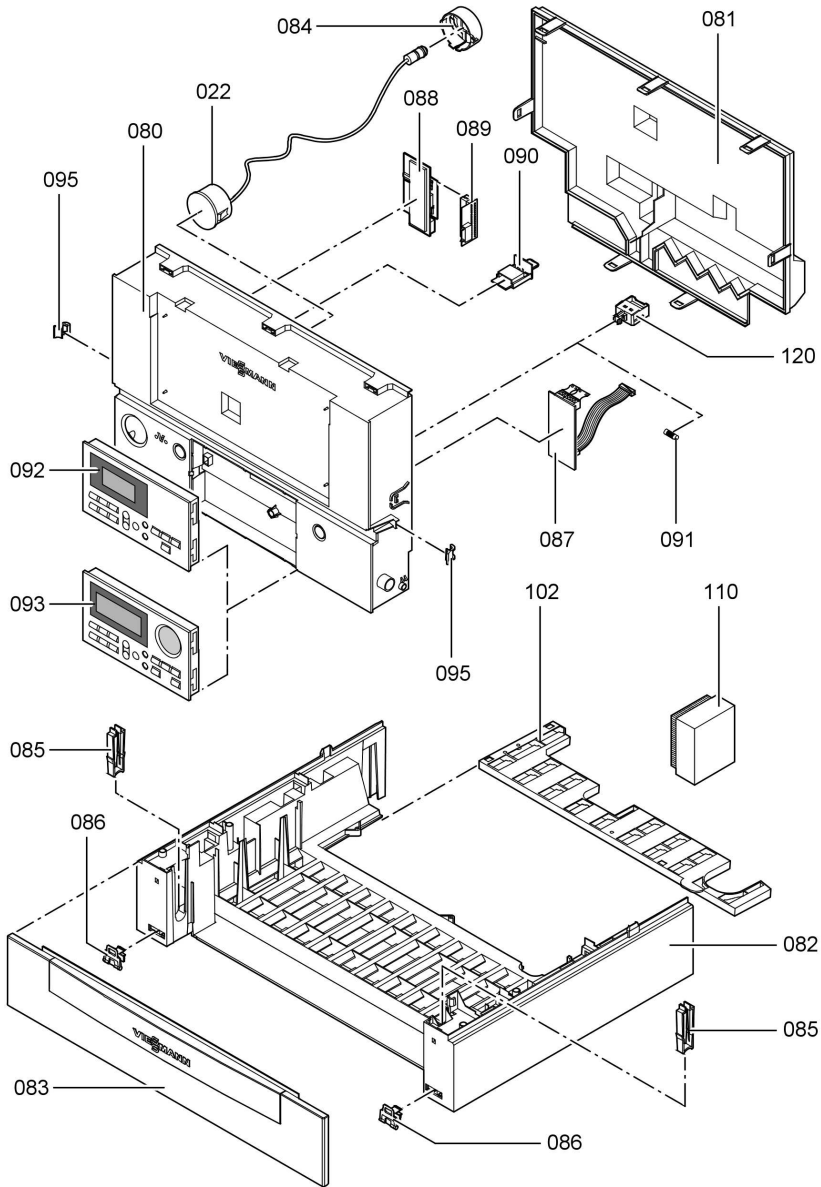


Einzelteillisten (Fortsetzung)

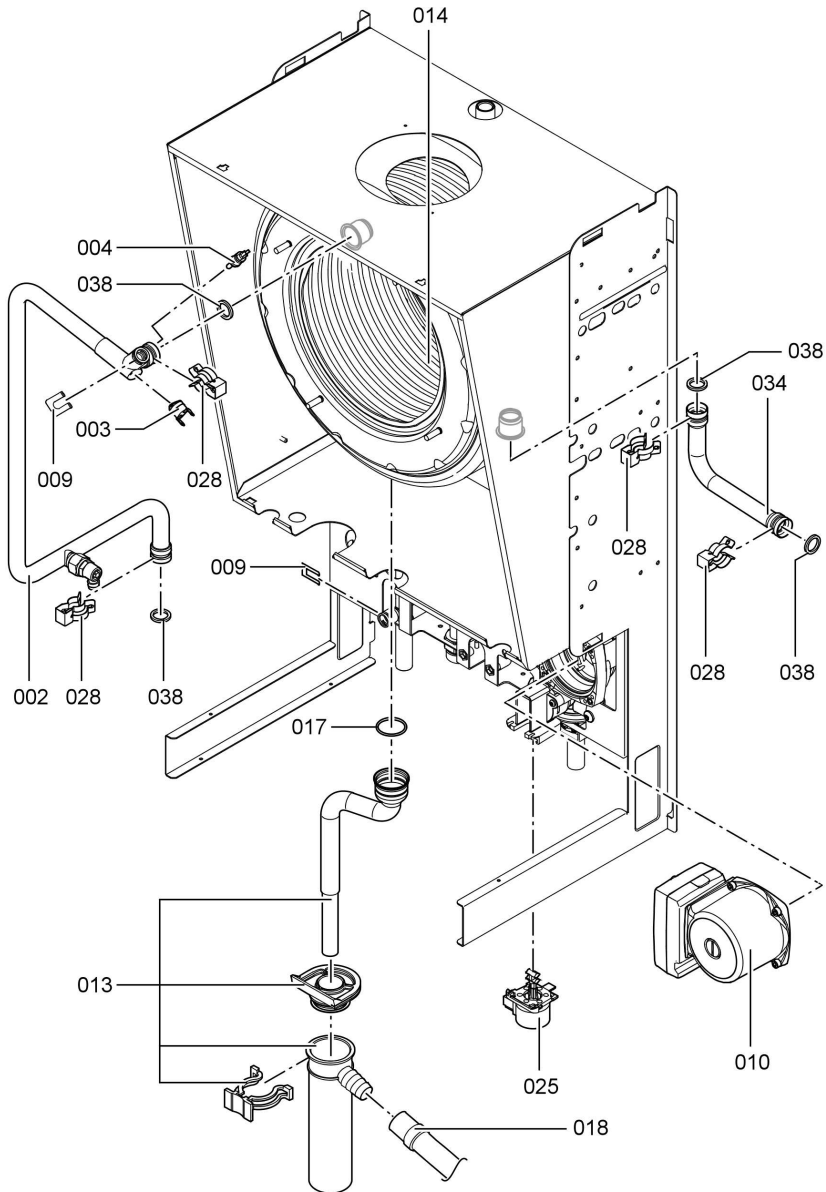


5681 643

Einzelteillisten (Fortsetzung)



Einzelteillisten (Fortsetzung)



Protokolle

Einstell- und Messwerte	Sollwert	Erstinbetriebnahme	Wartung/Service
Ruhedruck <i>am durch</i> <i>mbar</i>	max. 57,5 mbar		
Anschlussdruck (Fließdruck)			
<input type="checkbox"/> bei Erdgas E <i>mbar</i>	17,4-57,5 mbar		
<input type="checkbox"/> bei Erdgas LL <i>mbar</i>	17,4-57,5 mbar		
<input type="checkbox"/> bei Flüssiggas <i>mbar</i>	42,5-57,5 mbar		
<i>Gasart ankreuzen</i>			
Kohlendioxidgehalt CO₂			
■ bei unterer Nenn-Wärmeleistung <i>Vol.-%</i>			
■ bei oberer Nenn-Wärmeleistung <i>Vol.-%</i>			
Sauerstoffgehalt O₂			
■ bei unterer Nenn-Wärmeleistung <i>Vol.-%</i>			
■ bei oberer Nenn-Wärmeleistung <i>Vol.-%</i>			
Kohlenmonoxidgehalt CO			
■ bei unterer Nenn-Wärmeleistung <i>ppm</i>			
■ bei oberer Nenn-Wärmeleistung <i>ppm</i>			
Ionisationsstrom <i>µA</i>	min. 4 µA		

Technische Daten

Nennspannung:	230 V~	Einstellung elektro-	
Nennfrequenz:	50 Hz	nischer Temperatur-	
Nennstrom:	6,0 A~	wächter:	82 °C (fest)
Schutzklasse:	I	Einstellung Tempera-	
	IP X 4 D gemäß	turbegrenzer:	100 °C (fest)
Schutzart:	EN 60529	Vorsicherung (Netz):	max. 16 A

Zulässige Umgebungstemperatur		Leistungsaufnahme	
■ bei Betrieb:	0 bis +40 °C	■ Umwälzpumpe:	max. 115 W
■ bei Lagerung und		■ Brenner:	max. 60 W
Transport:	-20 bis +65 °C	■ Regelung:	max. 10 W

Gas-Heizkessel, Kategorie II _{2ELL3P}

Nenn-Wärmeleistungsbereich	kW	6,6 bis 26	8,7 bis 35
Tv/TR 50/30 °C			
Nenn-Wärmebelastungsbereich	kW	6,3 bis 24,7	8,3 bis 33,3
Anschlusswerte			
bezogen auf die max. Belastung			
mit H_{UB}			
Erdgas E	9,45 kWh/m ³ 34,02 MJ/m ³	m ³ /h	2,61 3,52
Erdgas LL	8,13 kWh/m ³ 29,25 MJ/m ³	m ³ /h	3,04 4,10
Flüssiggas	12,79 kWh/kg 46,04 MJ/kg	kg/h	1,94 2,60
Produkt-ID-Nummer		CE-0085 BO 0338	

Hinweis

Anschlusswerte dienen nur der Dokumentation (z.B. im Gasantrag) oder zur überschlägigen, volumetrischen Ergänzungsprüfung der Einstellung. Wegen der werkseitigen Einstellung dürfen die Gasdrücke nicht abweichend von diesen Angaben verändert werden. Bezug: 15°C, 1013 mbar.

Technische Daten

Technische Daten (Fortsetzung)

Produktkennwerte (gemäß EnEV)

Nenn-Wärmeleistungsbereich	kW	6,6 bis 26	8,7 bis 35
Wirkungsgrad η bei			
■ 100 % der Nenn-Wärmeleistung	%	96,0	96,1
■ 30% der Nenn-Wärmeleistung	%	107,4	108,3
Bereitschaftsverlust $q_{B,70}$ (max. Grenzwert gemäß EnEV)	%	0,7	0,5
Elektr. Leistungsaufnahme (max. Grenzwert gemäß EnEV) bei			
■ 100 % der Nenn-Wärmeleistung	W	207	238
■ 30 % der Nenn-Wärmeleistung	W	69	79

Konformitätserklärung

Konformitätserklärung für Vitodens 300

Wir, die Viessmann Werke GmbH & Co KG, D-35107 Allendorf, erklären in alleiniger Verantwortung, dass das Produkt **Vitodens 300** mit den folgenden Normen übereinstimmt:

DIN 4702-6	EN 55 014
EN 483	EN 60 335
EN 625	EN 61 000-3-2
EN 677	EN 61 000-3-3
EN 50 165	

Gemäß den Bestimmungen folgender Richtlinien wird dieses Produkt mit **CE-0085** gekennzeichnet:

90/396/EWG	73/ 23/EWG
89/336/EWG	92/ 42/EWG

Dieses Produkt erfüllt die Anforderungen der Wirkungsgradrichtlinie (92/42/EWG) für **Brennwertkessel**.

Bei der gemäß EnEV erforderlichen energetischen Bewertung von heiz- und raumluftechnischen Anlagen nach DIN V 4701-10 können bei der Bestimmung von Anlagenwerten für das Produkt **Vitodens 300 die bei der EG-Baumusterprüfung nach Wirkungsgradrichtlinie ermittelten Produktkennwerte** verwendet werden (siehe Tabelle Technische Daten).

Allendorf, den 1. Juni 2006

Viessmann Werke GmbH&Co KG



ppa. Manfred Sommer

Bescheinigungen

Herstellerbescheinigung gemäß 1. BImSchV

Wir, die Viessmann Werke GmbH & Co KG, D-35107 Allendorf, bestätigen, dass das Produkt **Vitodens 300** die nach 1. BImSchV § 7 (2) geforderten NO_x - Grenzwerte einhält.

Allendorf, den 1. Juni 2006

Viessmann Werke GmbH&Co KG

A handwritten signature in black ink, appearing to read 'M. Sommer', with a long horizontal stroke extending to the right.

ppa. Manfred Sommer

Stichwortverzeichnis

A

Abfragen	61
Abgastemperatursensor	84
Anhebung der reduzierten Raumtemperatur	100
Anlage füllen	7
Anlagendruck	7
Anlagenschemen	24, 37, 38
Anlieferungszustand	59
Anschlussdruck	13
Anzeigeelemente	89, 90
Aufbau Störungsanzeige	68
Aufheizzeit	101
Ausblenden einer Störungsanzeige	69
Ausgänge prüfen	64
Außentemperatursensor	80

B

Bedienelemente	89, 90
Befüllfunktion	97
Betriebsprogramm-Umschaltung	96
Betriebszustände abfragen	66
Brenner ausbauen	17
Brenner einbauen	19
Brennkammer reinigen	19

C

Codierung 1	
■ aufrufen	37
Codierung 2	
■ aufrufen	40
Codierungen bei Inbetriebnahme	24
Codierungen zurücksetzen	59

D

Datum einstellen	10
Dichtheitsprüfung AZ-System	16
Differenzdrucksensor prüfen	86
Drehrichtung Mischer-Motor	
■ ändern	87
■ prüfen	87

E

Einzelteilliste	108
Entlüften	8
Entlüftungsprogramm	97
Erstinbetriebnahme	7
Erweiterungssatz für Heizkreis mit Mischer	87
Erweiterung	
■ extern H1	94
■ extern H2	95
■ intern	92
■ intern H2	93
Estrichfunktion	98
Estrichtrocknung	98
Externes Anfordern	97
Externes Sperren	97

F

Fehlerhistorie	70
Fehlermanager	33
Fernbedienung	102
Flammkörper	18
Füllwasser	7
Funktionen prüfen	64
Funktionsbeschreibungen	89

G

Gasanschlussdruck	14
Gasart	11
Gaskombiregler	14

H

Heizflächen reinigen	19
Heizkennlinie	30
Heizleistung einstellen	15
Herstellerbescheinigung	118

I

Ionisationselektrode	19
Ionisationsstrom	24

Stichwortverzeichnis (Fortsetzung)

K

Kesseltemperatursensor	82
Kleinenthärtungsanlage	7
Kommunikations-Modul LON	33
Kondenswasserablauf	21
Kurzabfragen	61

L

LON	33
LON	
■ Fehlerüberwachung	34
■ Teilnehmerliste aktualisieren	34
■ Teilnehmernummer einstellen	33

M

Membran-Ausdehnungsgefäß	7
--------------------------------	---

N

Neigung Heizkennlinie	31
Niveau Heizkennlinie	31
Normale Raumtemperatur	32

P

Produktkennwerte	116
Protokoll	114

Q

Quittieren einer Störungsanzeige ..	69
-------------------------------------	----

R

Raumtemperatur einstellen	32
Reduzierte Raumtemperatur	32
Reinigungsmittel	20
Relaistest	64
Ruhedruck	14

S

Schaltplan	104
Sensoren abfragen	66
Sicherheitskette	85
Sicherung	86
Siphon	9, 21
Speichertemperatursensor	82
Sprachumstellung	10
Störungen	68
Störungscodes	70
Störungsmeldung aufrufen	70
Störungsspeicher	70

T

Technische Daten	115
Temperaturbegrenzer	
■ ThermoSchalter	85
Temperaturen abfragen	61

Ü

Übersicht Serviceebenen	60
-------------------------------	----

U

Uhrzeit einstellen	10
--------------------------	----

V

Verkürzung der Aufheizzeit	101
Verringerung der Aufheizleistung ..	100
Vitocom 300	33
Vitotronic 050	33
Vitotronic 050	88

Z

Zündelektroden	19
Zündung	19
Zusatzaufheizung Trinkwasser	92



Gültigkeitshinweis

Gas-Brennwertheizgerät

Typ WB3B

6,6 bis 26 kW

ab Herstell-Nr.
7194 468 5 00001

8,7 bis 35 kW

ab Herstell-Nr.
7194 469 5 00001

Viessmann Werke GmbH&Co KG
D-35107 Allendorf
Telefon:06452 70-0
Telefax:06452 70-2780
www.viessmann.de

 Gedruckt auf umweltfreundlichem,
chlorfrei gebleichtem Papier

5681 643 Technische Änderungen vorbehalten!